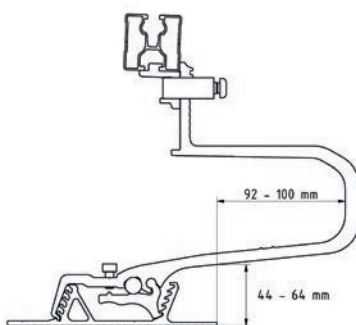
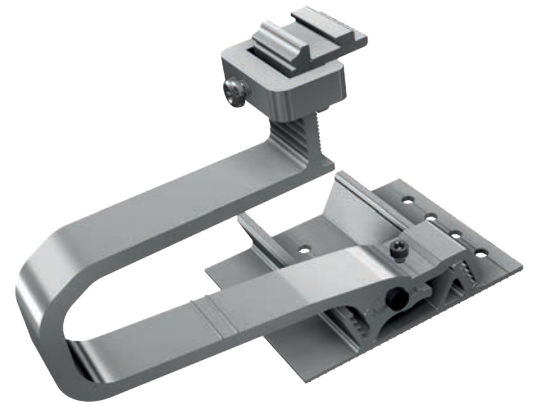
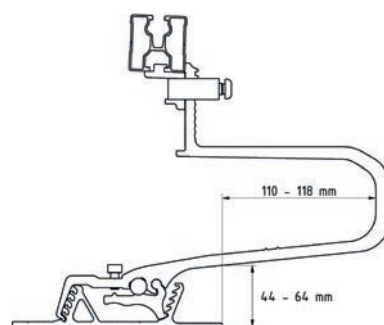


## I vantaggi dei nostri prodotti

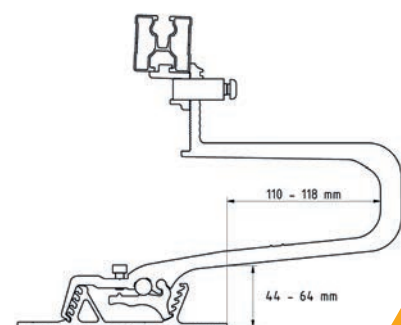
- » Adatto a tutti i comuni tetti di tegole e a tutte le zone di carico da neve
- » **Regolazione tridimensionale del gancio per tetto:**
  - Adattamento ottimale a qualsiasi tetto, senza alcuna necessità di piastre di appoggio
  - Piede regolabile facilmente in verticale da 44 mm a 64 mm, agganciare e fissare il gancio per tetto di conseguenza
  - L'adattabilità in orizzontale permette un posizionamento ottimale della sezione superiore del gancio (staffa) all'uscita tra le lastre di copertura
- » Sistema di aggancio rapido e collaudato per i binari
- » Binario regolabile in altezza mediante combinazione a incastro premontata (per montaggio in verticale dei binari sostituire con la combinazione a incastro verticale opzionale, cod. art. 11105-05)
- » Basta un solo utensile: Torx 40
- » Installazione su uno strato o come unione a croce
- » Grazie alla maggiore distanza tra le viti è possibile utilizzare viti da 8
- » Può essere avvitato anche a travi sottili (ad es. capriate chiodate); se con viti da 6, persino già a partire da 36 mm di larghezza del legno
- » Completamente realizzato in alluminio
- » Vantaggio dell'alluminio rispetto all'acciaio inossidabile: spessore del materiale adattabile all'assorbimento delle forze agenti, peso ridotto
- » Possibile sede aggiuntiva per morsetto equipotenziale (cod. art. 11101-20)
- » **Compatibile con il profilo di superamento travetti SL Alu-Flex 2000 (cod. art. 11102-2000):**
  - Permette la massima mobilità in orizzontale e il posizionamento dei ganci per tetto tra due travetti
  - Per superare un travetto che non sia caricabile
  - Ideale se si prevede di installare il gancio per tetto vicino al bordo del tetto o ad un abbaino



**SL Alu K**  
cod. art. 11145-01



**SL Alu L**  
cod. art. 11100-01

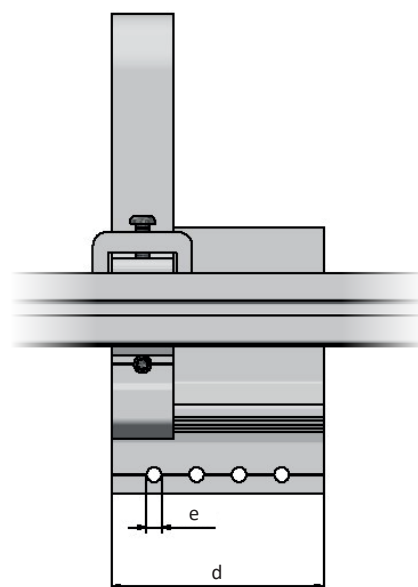
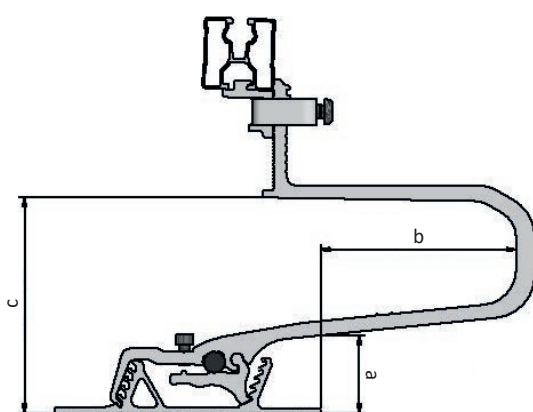


**SL Alu XL**  
cod. art. 11100-02

\*Si applicano le nostre condizioni di garanzia. Queste possono essere consultate in ogni momento su internet all'indirizzo [www.sl-rack.de](http://www.sl-rack.de)

## Dimensioni

	a	b	c	d	e
SL Alu K	44 - 64 mm	92 - 100 mm	121 - 141 mm	120 mm	8,5 mm
SL Alu L	44 - 64 mm	110 - 118 mm	121 - 141 mm	120 mm	8,5 mm
SL Alu XL	44 - 64 mm	110 - 118 mm	121 - 141 mm	120 mm	8,5 mm



## Accessori



**Profilo di superamento travetti  
opzionale SL Alu-Flex 2000**

Cod. art. 11102-2000



**Combinazione a incastro  
verticale opzionale**

Cod. art. 11105-05

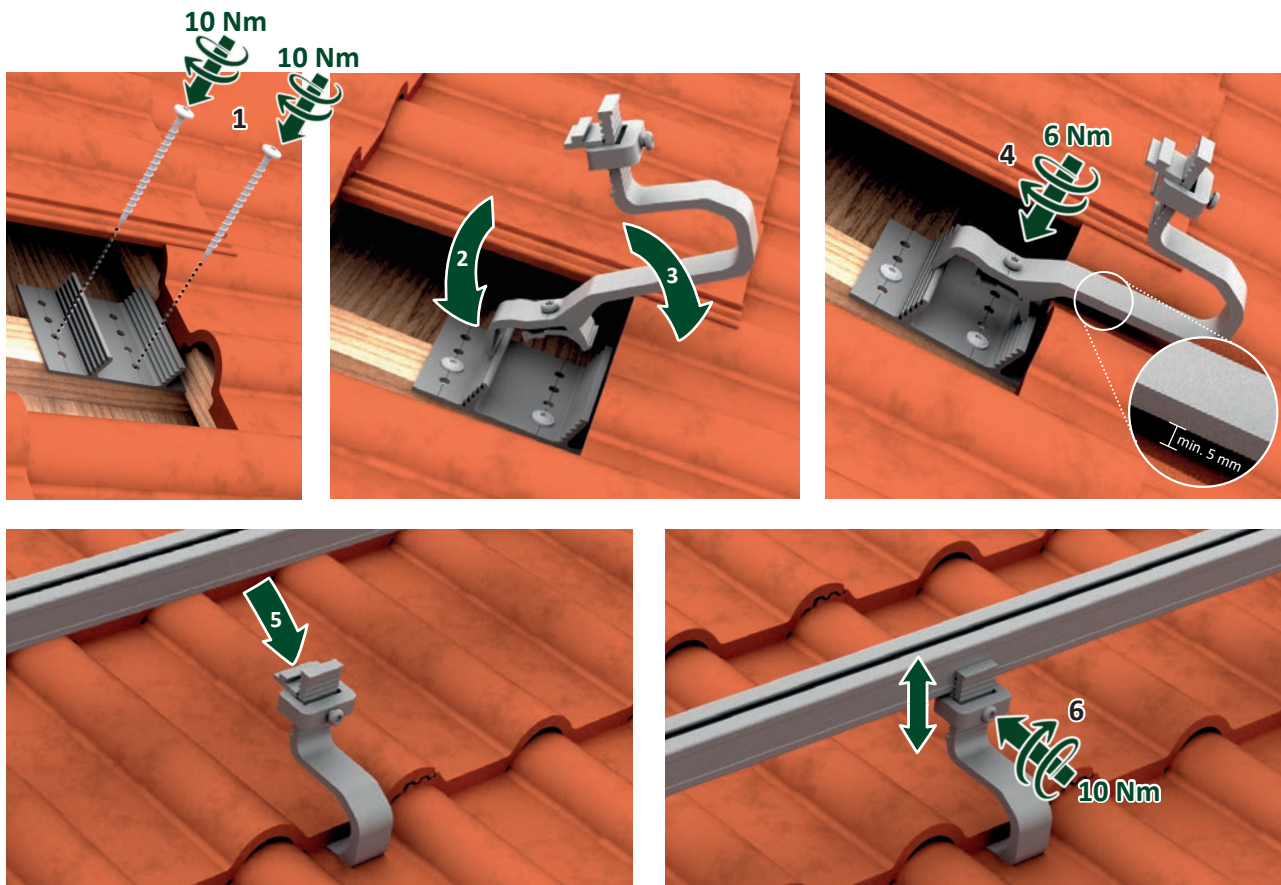


**Morsetto equipotenziale  
opzionale per SL Alu e  
Alpha-Flex**

Cod. art. 11101-20



[Video del montaggio  
SL Alu-Vario »](#)



## Svolgimento del montaggio

1. Rimuovere la tegola, praticare fori per le viti (se necessario, v. la tabella seguente) e fissare la piastra di fondo al travetto con almeno 2 viti per legno (almeno una per ogni fila di fori orizzontale, 10 Nm) (come sempre, ritagliare la tegola di copertura e la tegola sottostante nella zona del braccio con un rettificatore ad angolo)
2. Agganciare la sezione superiore del gancio (staffa) nella posizione adeguata
3. Abbassare la sezione superiore del gancio (staffa). **Molto importante quando si aggancia la sezione superiore del gancio alla piastra di fondo:** la sezione superiore del gancio va agganciata ai due lati della stessa scanalatura. Rispettare la distanza minima di 5 mm tra il braccio e la tegola
4. Fissare la posizione stringendo la vite (6 Nm), riapplicare la tegola
5. Posizionare il binario e adattare l'altezza al gancio per tetto
6. Fissare la posizione stringendo la vite (10 Nm). Fatto!

## Larghezze dei travetti

	Vite per legno Ø 6 mm	Vite per legno Ø 8 mm
SL Alu K	Min. 36 mm - 60 mm*	Min. 48 mm - 72 mm*
SL Alu L	Min. 36 mm - 60 mm*	Min. 48 mm - 72 mm*
SL Alu XL	Min. 36 mm - 60 mm*	Min. 48 mm - 72 mm*

La tabella è valida solo in combinazione con la foratura preliminare

\*A seconda della combinazione:  
diametro vite 6 mm – Ø foro 4,0 mm  
diametro vite 8 mm – Ø foro 5,0 mm



## Dati tecnici

**Materiale** alluminio

**Aiuti per la progettazione** Strumento di configurazione SL Rack **Solar.Pro.Tool**.

**Statica** Il calcolo statico avviene secondo le attuali norme nazionali (EN 1991, EC1 per la Germania). A seconda del carico di neve o vento o con moduli di grandi dimensioni, può rendersi necessario ricorrere a un numero di punti di fissaggio superiore ai consueti 4. È imprescindibile tenere conto delle indicazioni contenute nelle istruzioni per l'installazione del produttore dei moduli. Noi non verifichiamo la portata del tetto.

**La vostra opinione conta!**

Vogliamo facilitarvi il lavoro quotidiano.  
Le vostre lodi, le vostre critiche e i vostri stimoli ci aiutano a farlo.  
Attendiamo con piacere le vostre opinioni.



**Feedback a SL Rack**  
[Scrivi un'opinione »](#)



**Sito web di SL Rack**  
[Scoprite di più »](#)



**Youtube di SL Rack**  
[Guardate i video »](#)

Fateci visita su



Salvo modifiche tecniche e refusi.  
Ultimo aggiornamento  
08/2024 V28