

Cod. art. 11117-00

### I vantaggi dei nostri prodotti

- » Progettato specificamente per tetti in ardesia e tegole a coda di castoro.
- » Bassa altezza di installazione per un aspetto discreto.
- » Vite adatta al canale inferiore di tutti i profili RAIL.
- » Integrazione visivamente discreta grazie alla bassa altezza di installazione.
- » Fissaggio sicuro su materiali di copertura delicati.
- » Alluminio leggero e resistente alla corrosione.
- » **Dimensioni:** Lunghezza 348 mm, Larghezza 35 mm, Altezza 137 mm
- » **Materiale:** Alluminio
- » Peso: 0,357 kg



EN 1090-1  
Factory  
Production  
Control



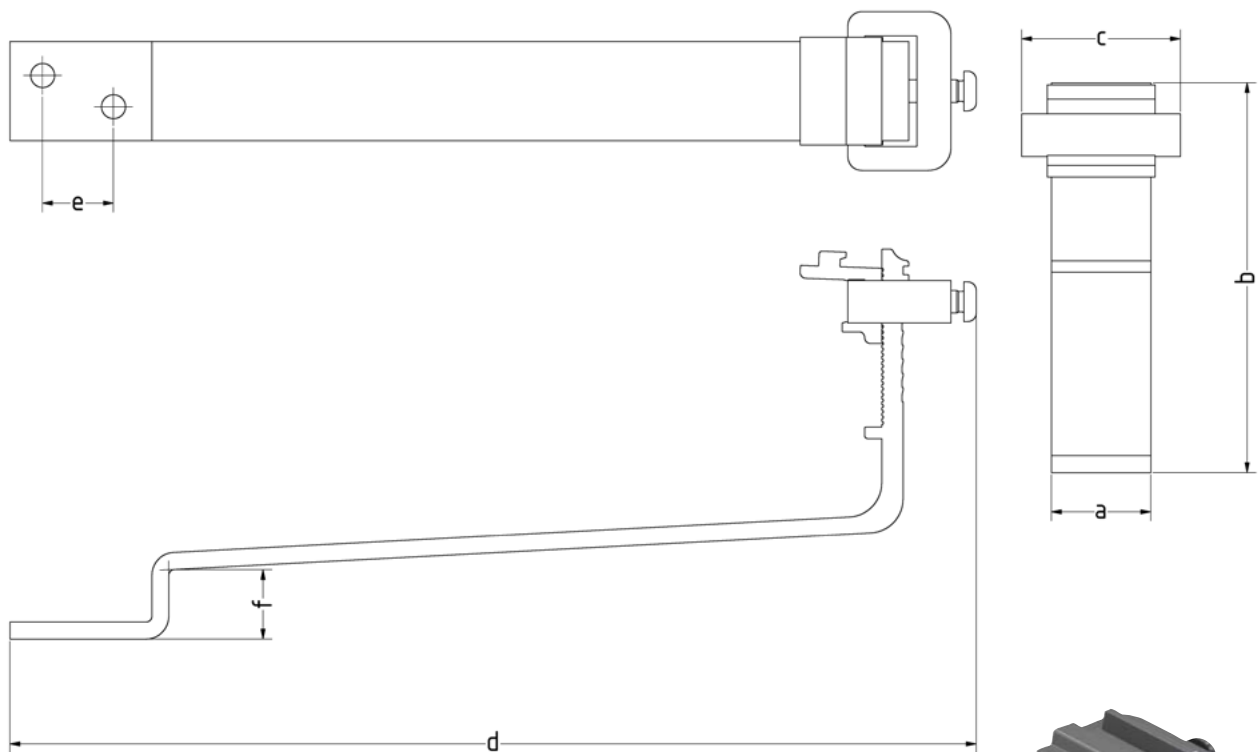
www.tuv.com  
ID 9000039073



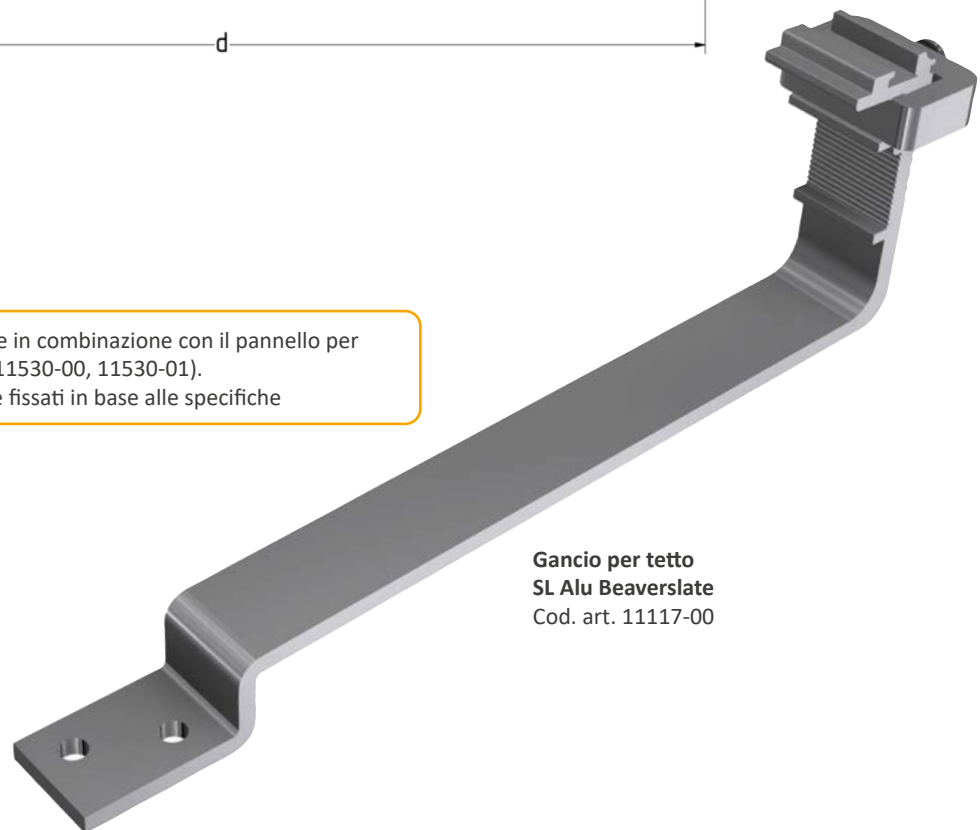
\*Si applicano le nostre condizioni di garanzia. Queste sono consultabili sul nostro sito web [www.sl-rack.com](http://www.sl-rack.com)

**Dimensioni**

	a	b	c	d	e	f
Gancio per tetto SL Alu Beaverslate	35 mm	137 mm	56 mm	348 mm	25 mm	24 mm

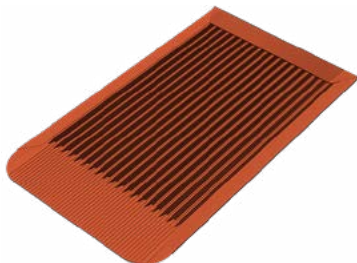


**i** Si consiglia l'installazione in combinazione con il pannello per tegola piatta. (Cod. art. 11530-00, 11530-01).  
I morsetti devono essere fissati in base alle specifiche

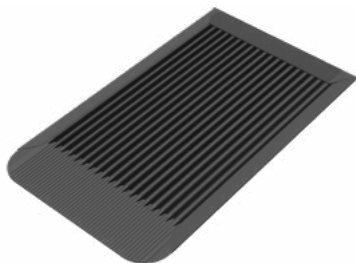


Gancio per tetto  
SL Alu Beaverslate  
Cod. art. 11117-00

**Accessori**



**Piastra per Tegola piatta  
marrone rame RAL 8004**  
Cod. art. 11530-00



**Piastra per Tegola piatta  
antracite RAL 7016**  
Cod. art. 11530-01



**Morsetti intermedi**  
Cod. art. 91161-01



**Morsetti intermedi,  
neri anodizzati**  
Cod. art. 96161-01



**Morsetti intermedi  
con perno di messa  
a terra**  
Cod. art. 91160-01



**Morsetti intermedi  
con perno di messa a  
terra, neri anodizzati**  
Cod. art. 96160-01

**Piastrine distanziatrici per  
ganci da tetto 150 x 60 mm  
(2 mm / 5 mm / 10 mm)**  
Cod. art. 97401-02; 94702-05;  
94703-02; 94703-05; 94703-10

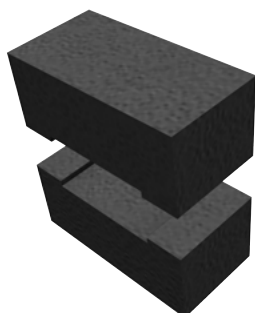


**Morsetti finali**  
Cod. art. 91163-01



**Morsetti finali,  
neri anodizzati**  
Cod. art. 96163-01

**Guarnizione per ganci da tetto**  
Cod. art. 97402-00



**Combinazione a incastro  
verticale opzionale**  
Cod. art. 11105-05



**Morsetti finali  
con perno di messa  
a terra**  
Cod. art. 91162-01



**Morsetti finali  
con perno di messa a  
terra, neri anodizzati**  
Cod. art. 96162-01

**Elementi di fissaggio:**

**2x Vite testa larga**  
(Cod. art. 92109-10/12/28)\*



\* La lunghezza della vite dipende dalla struttura del tetto. Prima di scegliere la vite, misurate l'altezza della struttura del tetto, in modo che la vite penetri almeno 40 mm nella trave.

Per una migliore leggibilità, in questo manuale di montaggio si utilizza il genere maschile generico. Le denominazioni delle persone utilizzate in questo manuale di montaggio e manutenzione si riferiscono – se non diversamente specificato – a tutti i generi.

## Fasi del montaggio



1

Smontare le tegole sopra la trave del tetto.



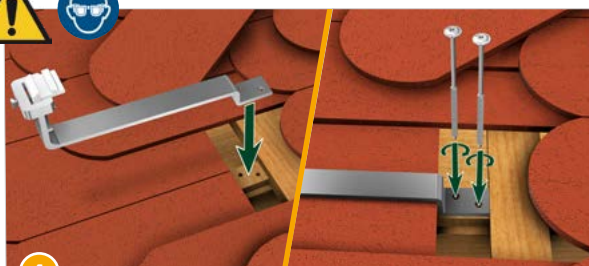
2

Posizionare una piastra di supporto o uno spessore in legno sul sottotetto per il livellamento in altezza



3

Pre-forare i fori di fissaggio con una punta da legno.



4

Fissare il gancio con le viti a testa a piastra disponibili opzionalmente (Cod. art. 92109-10/12/28).  
Attenzione: la lunghezza delle viti è indicata nella scheda tecnica "Viti a testa a piastra".



5

Rimettere in posa le tegole del tetto.



6

La combinazione di morsetti ha una regolazione di 25 mm e viene avvitata solo insieme al profilo RAIL.





## Ulteriori indicazioni

- Lo smontaggio deve avvenire in ordine inverso, rispettando le normative di sicurezza vigenti.
- Informazioni sullo smaltimento e sul riciclaggio sono disponibili sul sito [www.sl-rack.com](http://www.sl-rack.com).

## Dati tecnici

**Materiale** Morsetto di alluminio

**Aiuti per la progettazione** Strumento di configurazione SL Rack **Solar.Pro.Tool**

**Statik** Il calcolo statico avviene secondo le attuali norme nazionali (EN 1991, EC1 per la Germania). A seconda del carico di neve o vento o con moduli di grandi dimensioni, può rendersi necessario ricorrere a un numero di punti di fissaggio superiore ai consueti 4. È imprescindibile tenere conto delle indicazioni contenute nelle istruzioni per l'installazione del produttore dei moduli. Noi non verifichiamo la portata del tetto.

SL Rack  
[YouTube](#)



SL Rack  
[website](#)



SL Rack  
[Sistema di  
ordinazione Online](#)



Mettetevi in contatto con noi  
per un'offerta personalizzata:

**SL Rack GmbH**  
Münchener Straße 1  
D-83527 Haag i. OB  
email: [sales@sl-rack.com](mailto:sales@sl-rack.com)  
Tel.: [+49 8072 3767-0](tel:+49807237670)  
[www.sl-rack.com](http://www.sl-rack.com)

Salvo modifiche tecniche e refusi.  
Ultimo aggiornamento 07/2025 V02