

Vantaggi con i nostri prodotti

- » Struttura monoblocco completamente preassemblata – nessun componente sciolto, riduzione delle possibili fonti di errore, tempi di montaggio più brevi
- » Sistema di serraggio orizzontale incluso
- » Installazione senza necessità di lavorazioni meccaniche – nessun taglio o smerigliatura richiesta, pronto per l'uso immediato, installazione silenziosa e pulita senza danneggiamento delle tegole
- » Fissaggio variabile – montaggio su travetto oppure montaggio intermedio tra travetti
- » Staffa regolabile in altezza – compensazione precisa del dislivello, adattamento ottimale alle irregolarità della copertura
- » Sistema di serraggio verticale opzionale
- » Conformità a tutte le direttive DDH-8.3 del ZVDH – massima sicurezza giuridica e di progettazione per installatori e committenti
- » Alluminio verniciato a polvere – estetica ottimale e finitura di pregio disponibile in due colorazioni

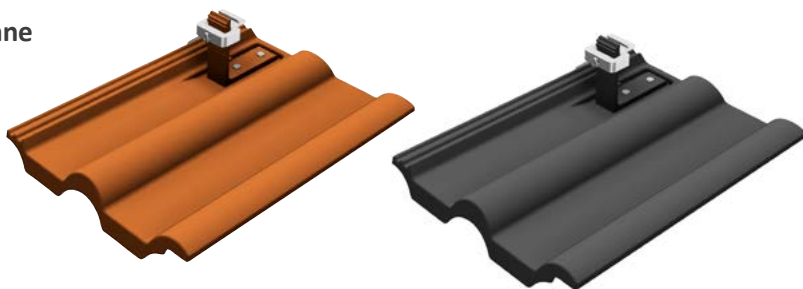


* Si applicano le nostre condizioni di garanzia, consultabili sul nostro sito web all'indirizzo: www.sl-rack.de

Pannello Delta adatto a **Frankfurter Pfanne**

Cod. art. 11550-00

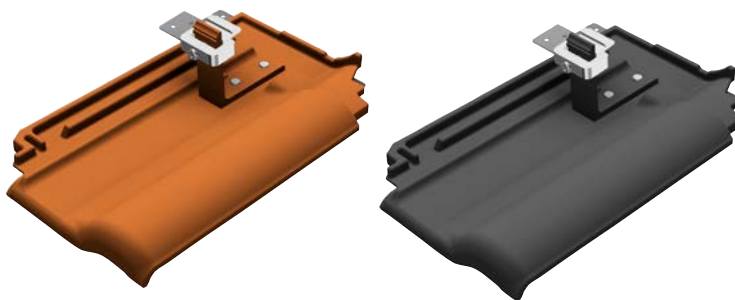
Cod. art. 11550-01



Pannello Delta adatto a **Erlus E58**

Cod. art. 11551-00

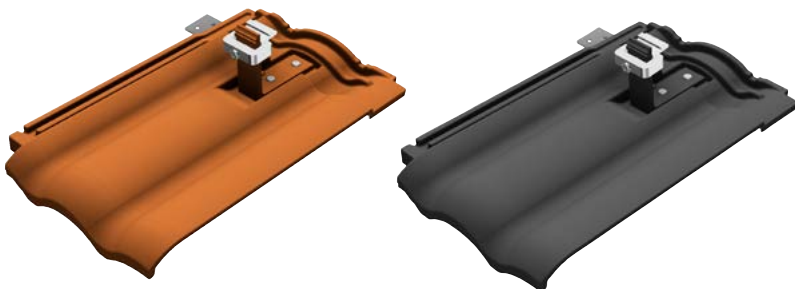
Cod. art. 11551-01



Pannello Delta adatto a **Erlus Forma**

Cod. art. 11552-00

Cod. art. 11552-01



Pannello Delta adatto a
Erlus Reformpfanne XXL

Cod. art. 11553-00

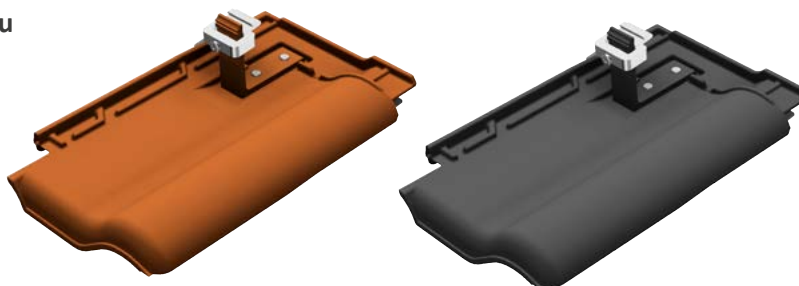
Cod. art. 11553-01



Pannello Delta adatto a **Creaton MZ3 Neu**

Cod. art. 11554-00

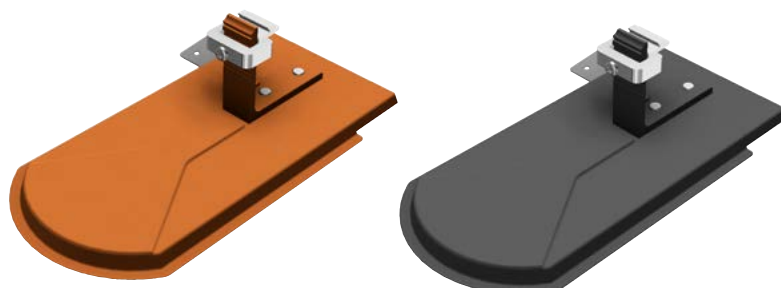
Cod. art. 11554-01



Pannello Delta adatto a **Tegola piatta**

Cod. art. 11555-00

Cod. art. 11555-01



Per un fissaggio a tetto perfetto

- » Verificare l'idoneità al montaggio prima dell'installazione.
- » Rispettare le indicazioni del ZVDH (Associazione Centrale Tedesca per la posa su tetto).
- » Installazione consentita solo su pendenze del tetto approvate dal produttore delle tegole.
- » Il numero dei fissaggi deve essere determinato in base al calcolo fornito dal Solar.Pro.Tool.
- » Le approvazioni speciali sono possibili solo previo accordo.
- » Per domande relative alla piastra Delta SL Rack, contattare: sales@sl-rack.de

Contenuto della Confezione:

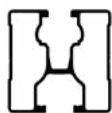
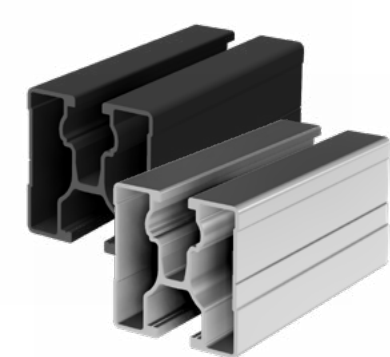
5 pannelli Delta
(confezione: 5 pezzi)

Per il montaggio sono necessari i seguenti accessori:
5 viti a testa piatta A2 6 x 100 TX40 (Cod. art. 92107-10)
15 viti a testa piatta A2 6 x 35 TX40 (Cod. art. 92107-35)

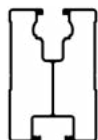
Accessori:

RAIL 40 / 60 / 120

Cod. art. 81140-XXXX; Cod. art. 81160-XXXX; Cod. art. 81112-XXXX



RAIL 40



RAIL 60



RAIL 120



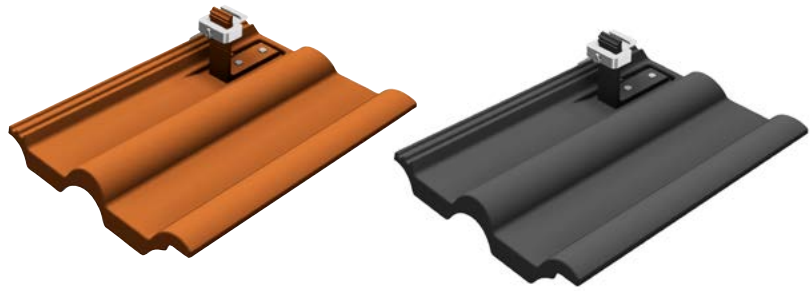
Combinazione di morsetti verticali
Cod. art. 11105-05



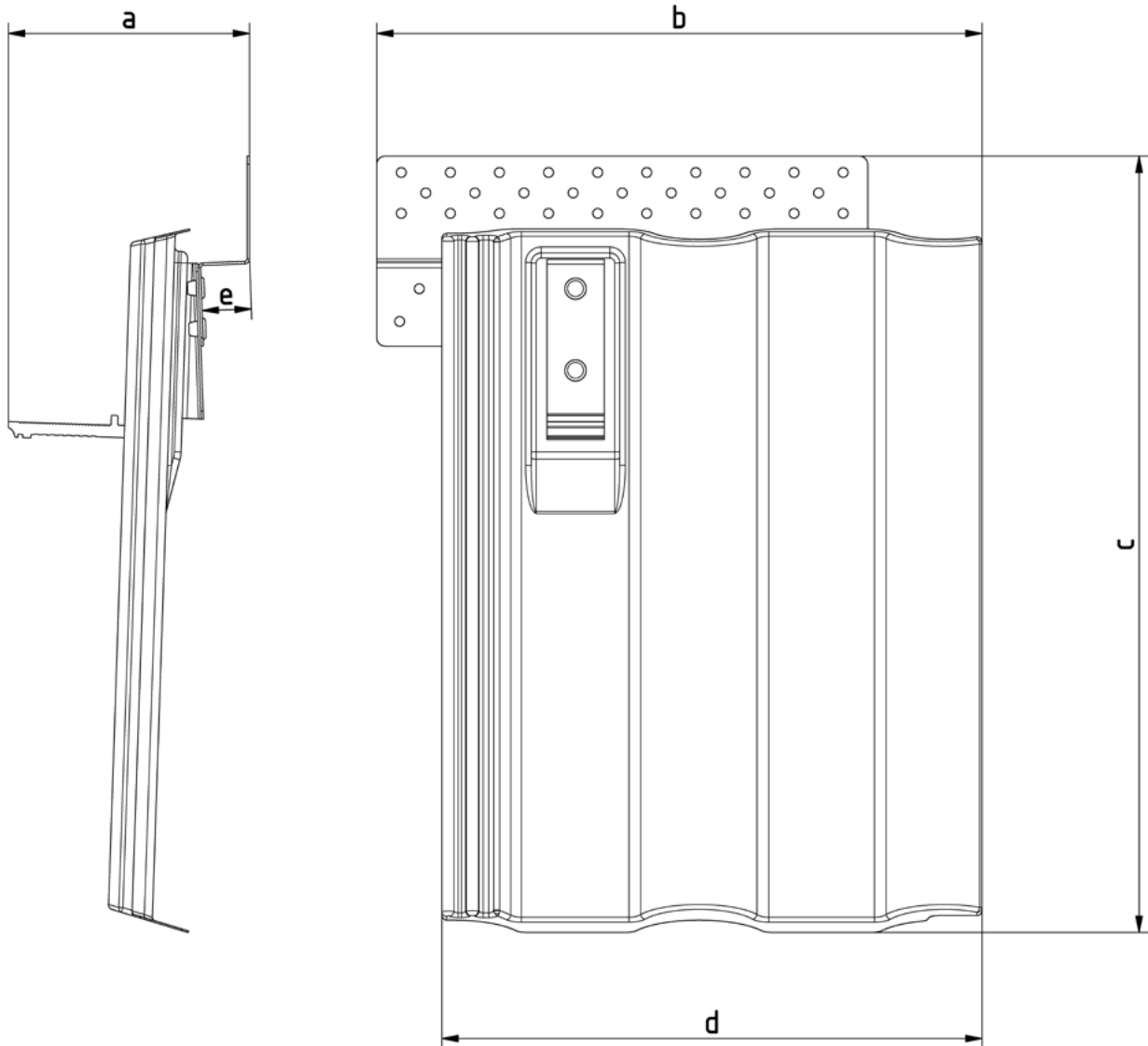
Morsetti Centrali e Terminali
Cod. art. 96160-00; Cod. art. 91162-00



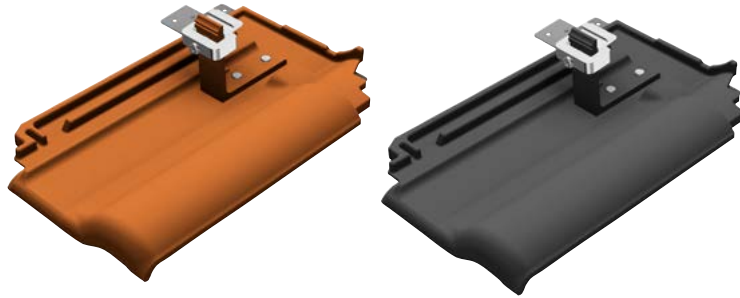
adatto a:
Frankfurter Pfanne



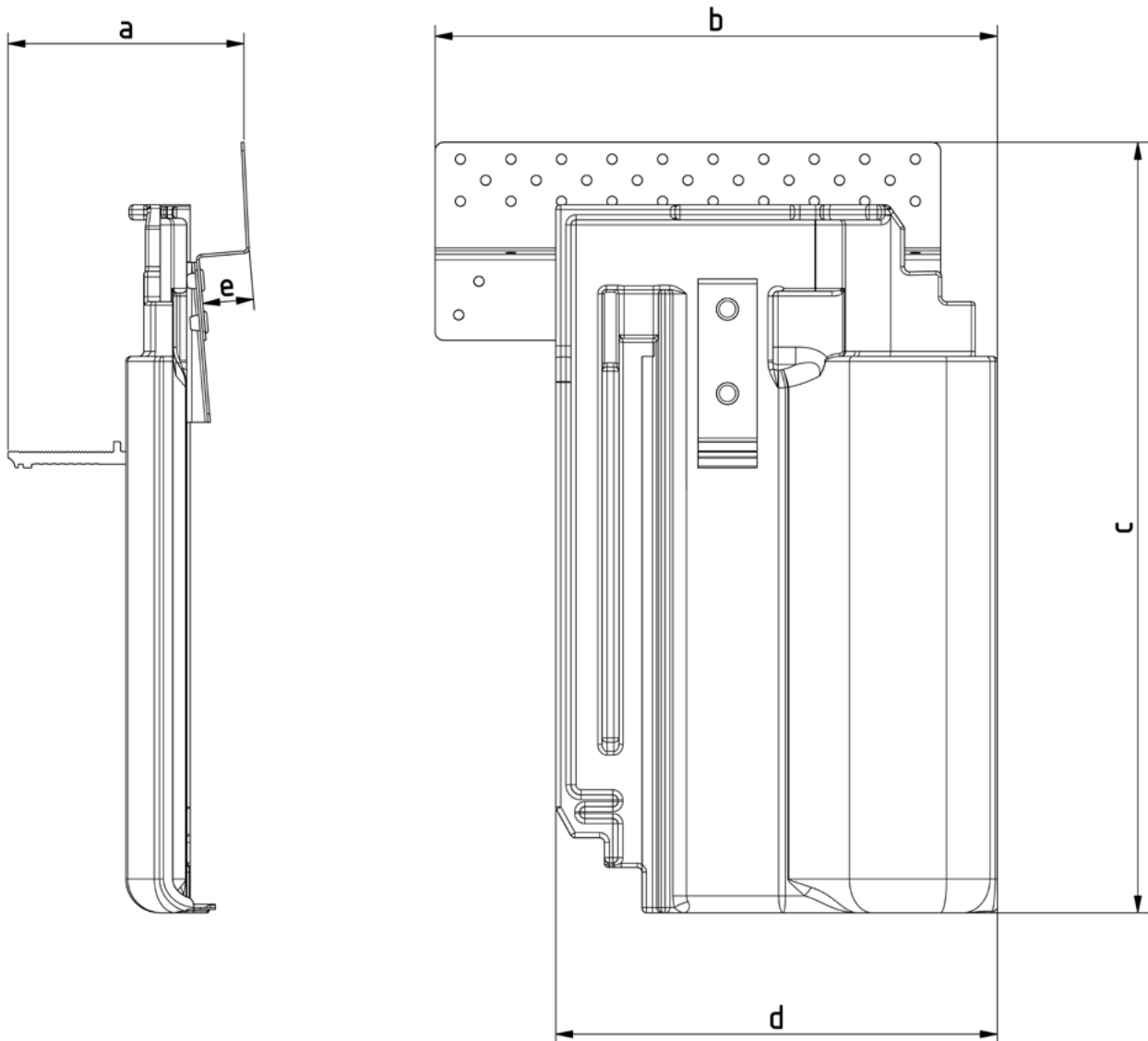
	a	b	c	d	e
Cod. art. 11550-00, RAL 8004 Color Rame (rosso mattone)	135 mm	360 mm	430 mm	330 mm	30 mm
Cod. art. 11550-01, RAL 7016 Color antracite	135 mm	360 mm	430 mm	330 mm	30 mm



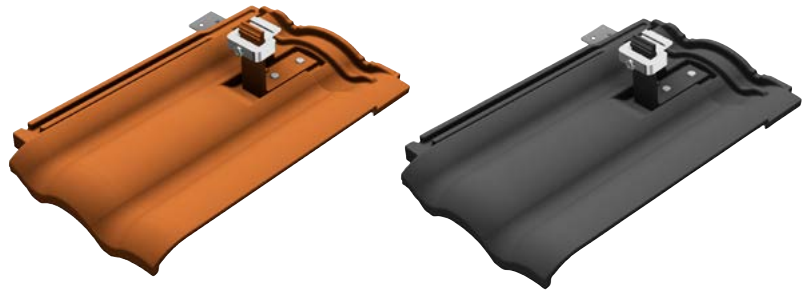
adatto a:
Erlus E58 / E58S



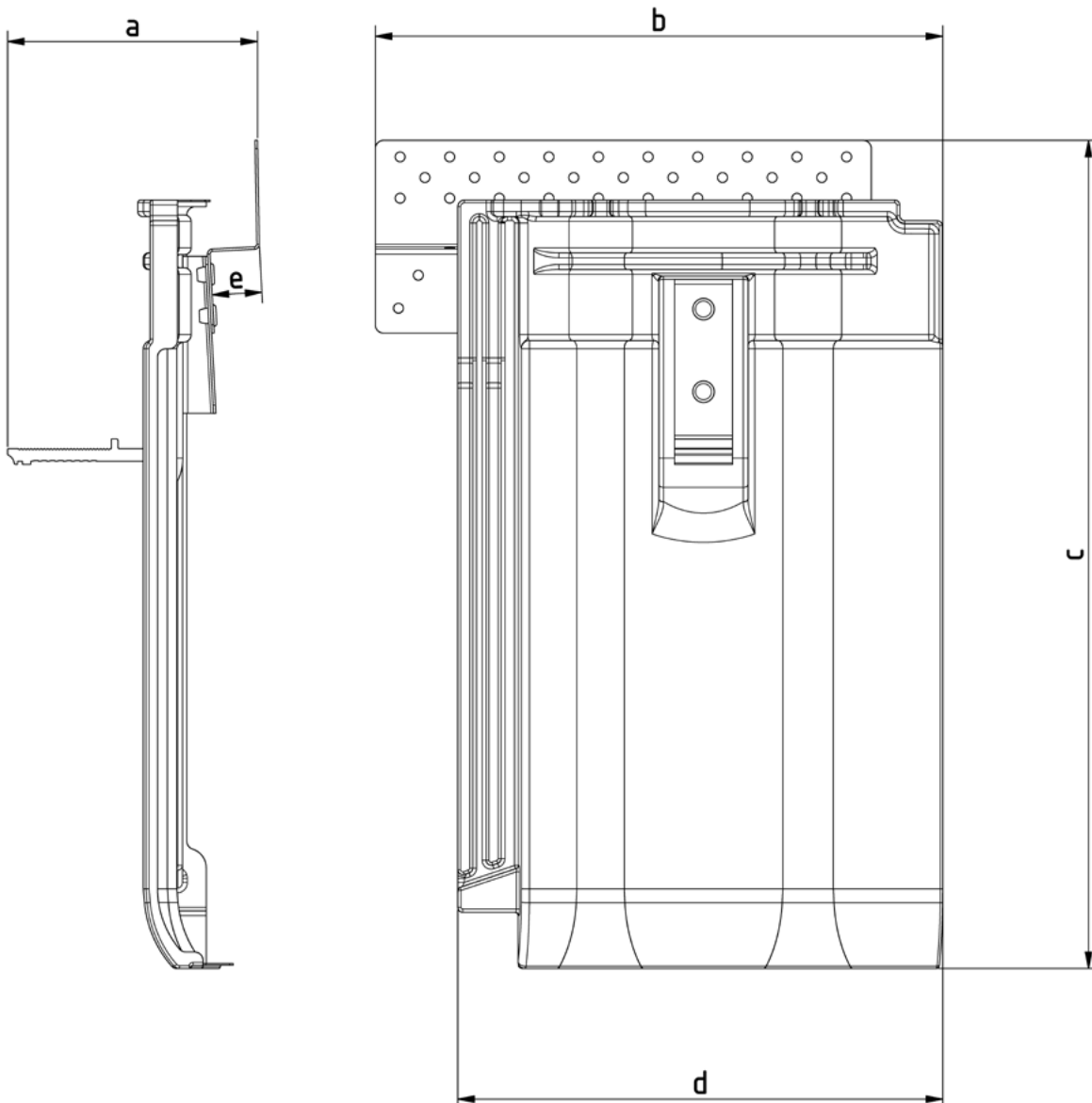
	a	b	c	d	e
Cod. art. 11551-00, RAL 8004 Color Rame (rosso mattone)	135 mm	320 mm	416 mm	278 mm	30 mm
Cod. art. 11551-01, RAL 7016 Color antracite	135 mm	320 mm	416 mm	278 mm	30 mm



adatto a:
Erlus Forma



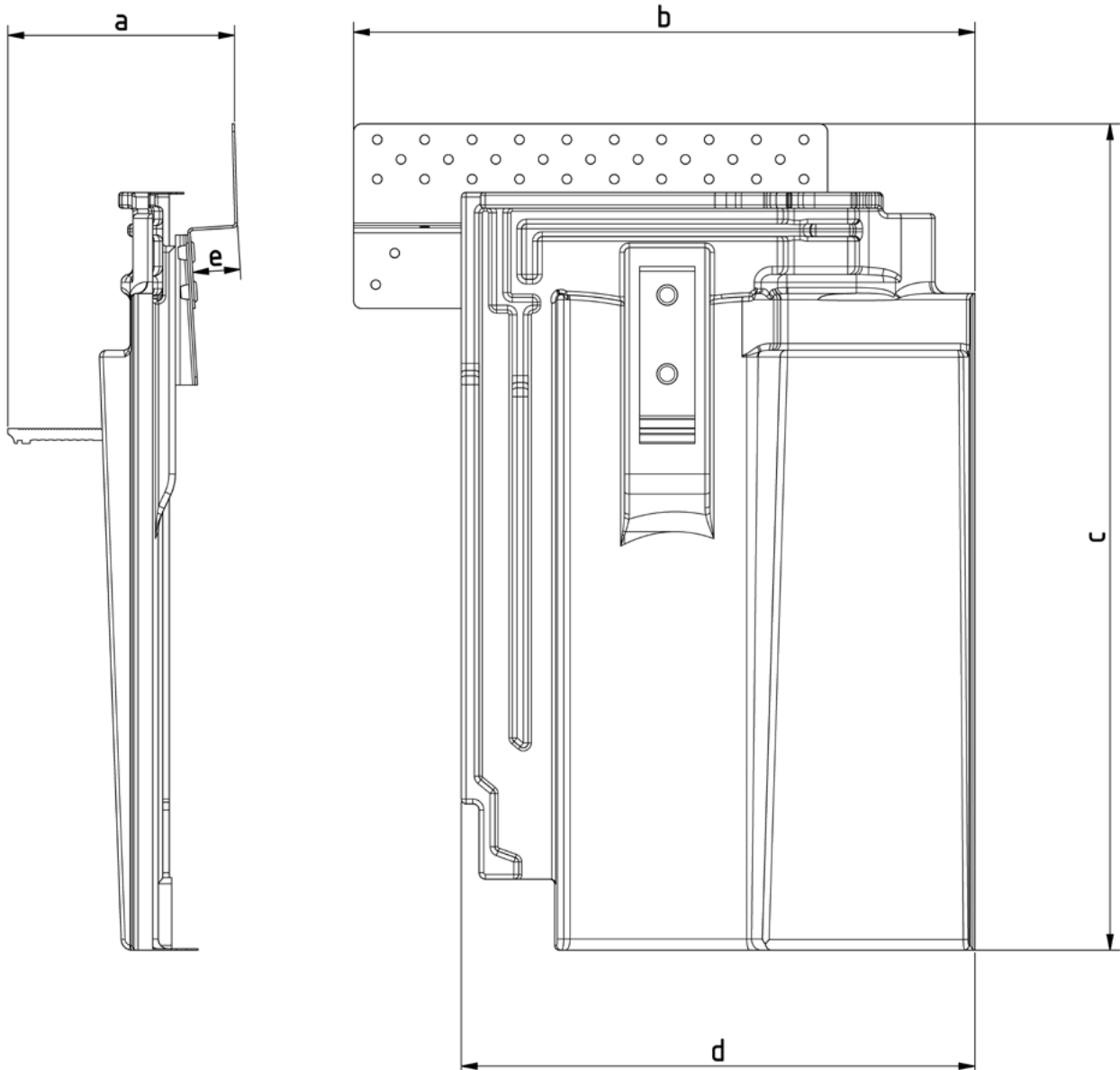
	a	b	c	d	e
Cod. art. 11552-00, RAL 8004 Color Rame (rosso mattone)	135 mm	330 mm	462 mm	300 mm	30 mm
Cod. art. 11552-01, RAL 7016 Color antracite	135 mm	330 mm	462 mm	300 mm	30 mm



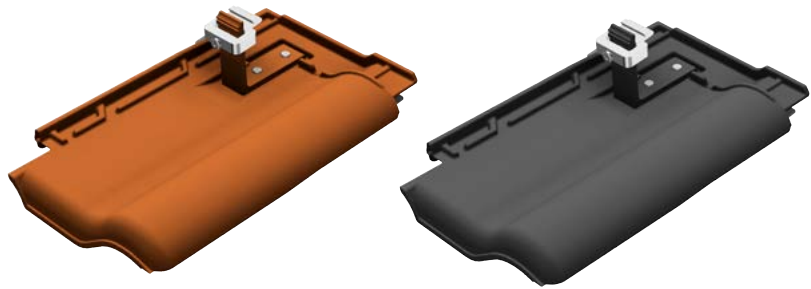
adatto a:
Erlus Reformpfanne XXL



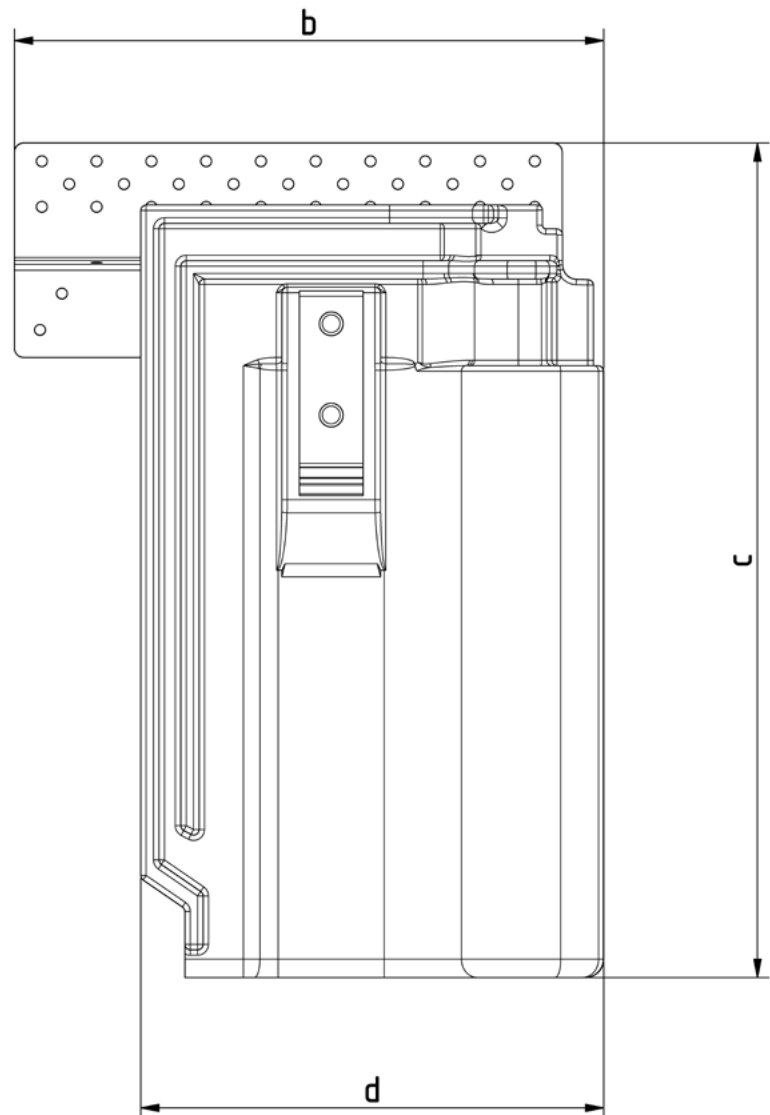
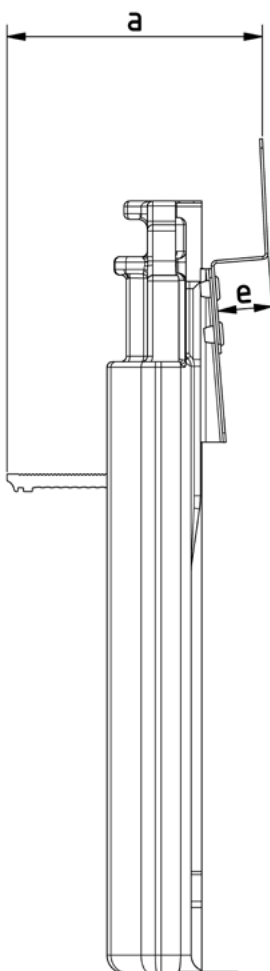
	a	b	c	d	e
Cod. art. 11553-00, RAL 8004 Color Rame (rosso mattone)	135 mm	360 mm	469 mm	292 mm	30 mm
Cod. art. 11553-01, RAL 7016 Color antracite	135 mm	360 mm	469 mm	292 mm	30 mm



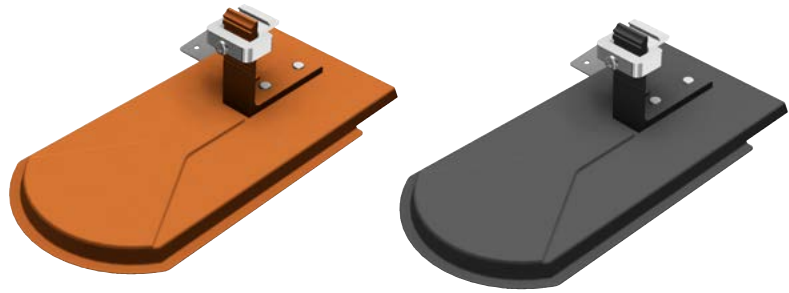
adatto a:
Creaton MZ3 neu



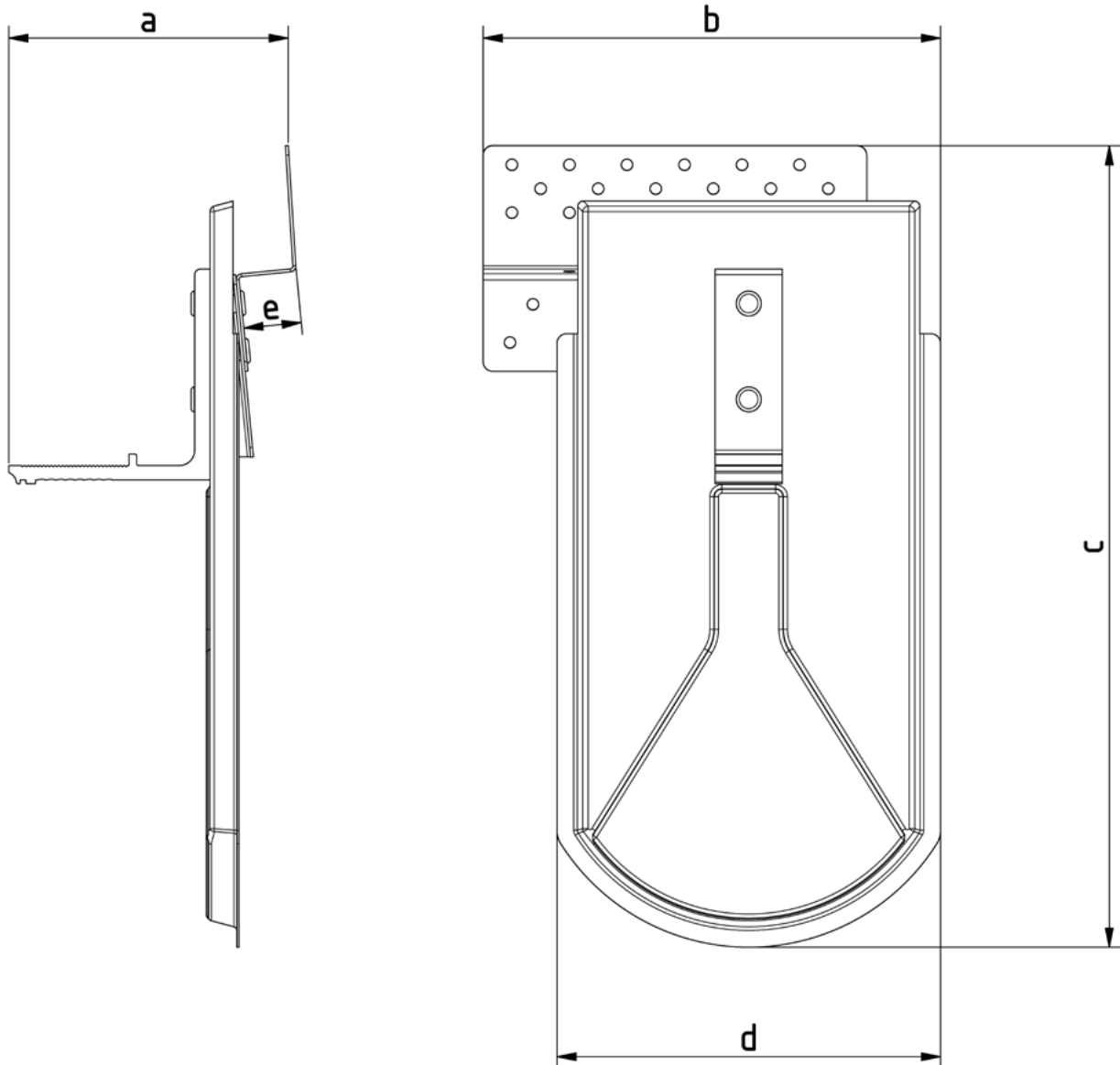
	a	b	c	d	e
Cod. art. 11554-00, RAL 8004 Color Rame (rosso mattone)	135 mm	308 mm	416 mm	278 mm	30 mm
Cod. art. 11554-01, RAL 7016 Color antracite	135 mm	308 mm	416 mm	278 mm	30 mm



adatto a:
Tegola piatta



	a	b	c	d	e
Cod. art. 11555-00, RAL 8004 Color Rame (rosso mattone)	135 mm	210 mm	416 mm	180 mm	30 mm
Cod. art. 11555-01, RAL 7016 Color antracite	135 mm	210 mm	416 mm	180 mm	30 mm





Dati tecnici

Materiale Alluminio, acciaio

Aiuti per la progettazione Strumento di configurazione SL Rack **Solar.Pro.Tool**

Statik Il calcolo statico avviene secondo le attuali norme nazionali (EN 1991, EC1 per la Germania). A seconda del carico di neve o vento o con moduli di grandi dimensioni, può rendersi necessario ricorrere a un numero di punti di fissaggio superiore ai consueti 4. È imprescindibile tenere conto delle indicazioni contenute nelle istruzioni per l'installazione del produttore dei moduli. Noi non verifichiamo la portata del tetto.

SL Rack
[YouTube](#)



SL Rack
[Sito web](#)



SL Rack
[Sistema di
ordinazione Online](#)



Mettetevi in contatto con noi
per un'offerta personalizzata:

SL Rack GmbH
Münchener Straße 1
D-83527 Haag i. OB
email: sales@sl-rack.com
Tel.: [+49 8072 3767-0](tel:+49807237670)
www.sl-rack.com

Salvo modifiche tecniche e refusi.
Ultimo aggiornamento 02/2026 V01