

Cod. art. 82900-1400

Panoramica dei vantaggi

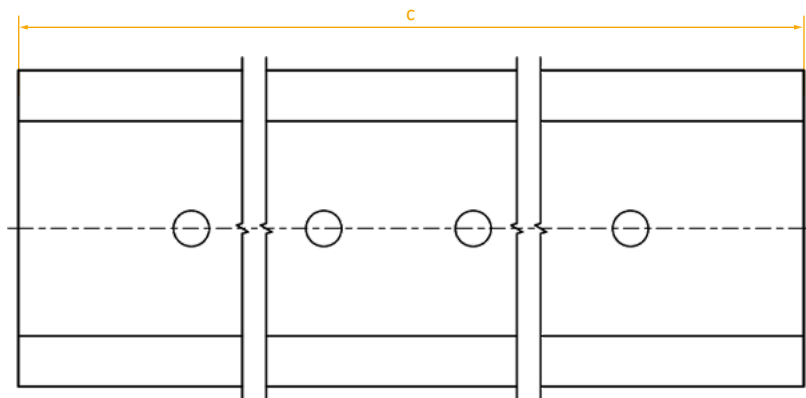
- » Consente di collegare due profili di fissaggio
- » Ogni singolo profilo di fissaggio può essere esteso verso l'alto
- » Adatto a tutti i profili di fissaggio di ogni dimensione
- » È possibile superare il limite di altezza della Battipalo
- » Materiale: acciaio a nastro zincato di alta qualità (ZM430MAC)

*Si applicano le nostre condizioni di garanzia. Queste possono essere consultate in ogni momento su internet all'indirizzo www.sl-rack.com

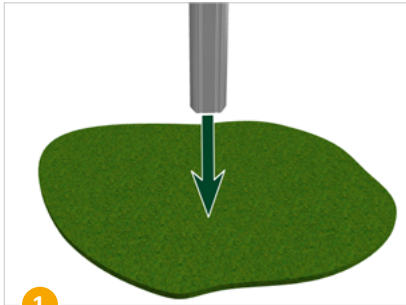


Dimensioni

	a	b	c
Connettore per profilo di fissaggio	159 mm	32 mm	1400 mm

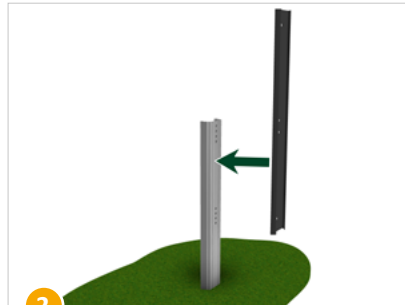


Fasi del montaggio



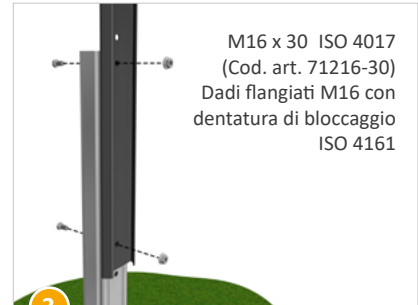
1

Il profilo W viene infisso nel terreno mediante una battipalo idraulica standard del settore, seguendo il progetto elaborato.



2

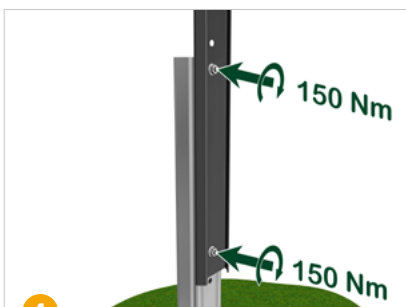
Posizionare il connettore del profilo infisso sul lato esterno del profilo stesso.



3

Inserire due viti nei i fori corrispondenti del connettore del profilo infisso e del profilo stesso, e fissare la vite con il dado (*testina della vite all'interno del profilo infisso*).

M16 x 30 ISO 4017
(Cod. art. 71216-30)
Dadi flangiati M16 con
dentatura di bloccaggio
ISO 4161



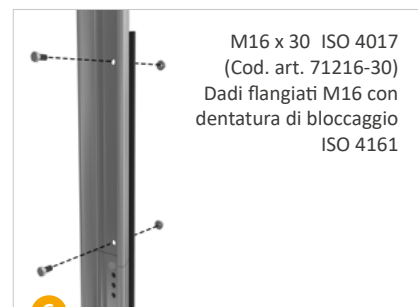
4

Fissare il profilo W in acciaio con una coppia di serraggio di 150 Nm.



5

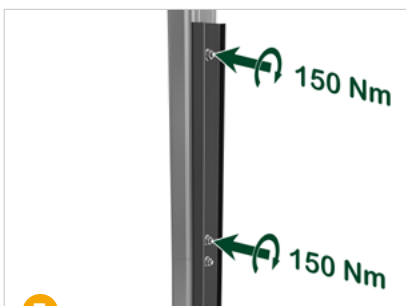
Posizionare il secondo profilo W sul connettore del profilo infisso.



6

Inserire due viti nei i fori corrispondenti del connettore del profilo infisso e del profilo stesso e fissare le viti con i dadi (*testina della vite all'interno del profilo infisso*).

M16 x 30 ISO 4017
(Cod. art. 71216-30)
Dadi flangiati M16 con
dentatura di bloccaggio
ISO 4161



7

Fissare il profilo W superiore in acciaio con una coppia di serraggio di 150 Nm.



8

Fatto!



Dati tecnici

Materiale acciaio a nastro zincato di alta qualità (ZM430MAC)

Aiuti per la progettazione Strumento di configurazione SL Rack **Solar.Pro.Tool**.

Statica Il calcolo statico avviene secondo le attuali norme nazionali (EN 1991, EC1 per la Germania). A seconda del carico di neve o vento o con moduli di grandi dimensioni, può rendersi necessario ricorrere a un numero di punti di fissaggio superiore ai consueti 4. È imprescindibile tenere conto delle indicazioni contenute nelle istruzioni per l'installazione del produttore dei moduli. Noi non verifichiamo la portata del tetto.

SL Rack
[YouTube](#)



SL Rack
[Website](#)



SL Rack
[Sistema di
ordinazione Online](#)



Mettetevi in contatto con noi
per un'offerta personalizzata:

SL Rack GmbH
Münchener Straße 1
D-83527 Haag i. OB
E-Mail: sales@sl-rack.com
Tel.: [+49 8072 3767-0](tel:+49807237670)
www.sl-rack.com

Salvo modifiche tecniche e refusi.
Ultimo aggiornamento 06/2025 V02