

Cod. art. 11602-00

### I vantaggi dei nostri prodotti

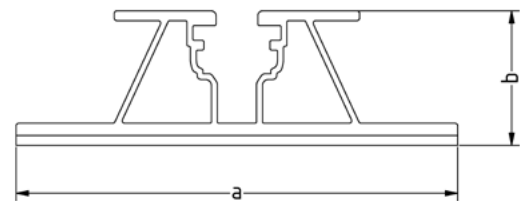
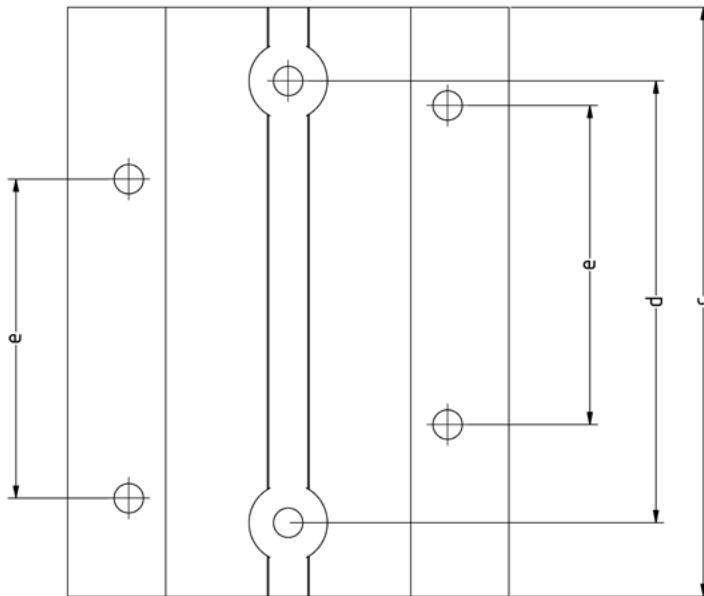
- » Utilizzabile su tetti in bitume, metallo, lamiera grecata e pannelli sandwich.
- » Fissaggio con viti autoperforanti con guarnizione.
- » Compatibile con RAIL, SL Foot, connettori a croce, morsetti per moduli, supporti FLA 10°/15°.
- » Nastro butilico integrato sul retro.
- » Non vincolato a travi o arcarecci.
- » Ideale per casette da giardino e piccoli impianti.

EN 1090-1  
Factory  
Production  
Controlwww.tuv.com  
ID 9000039073

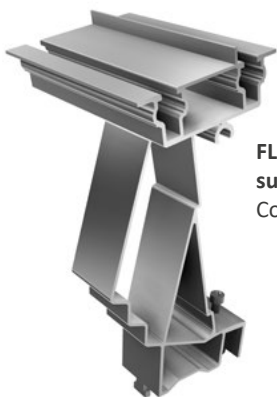
\*Si applicano le nostre condizioni di garanzia. Queste sono consultabili sul nostro sito web [www.sl-rack.com](http://www.sl-rack.com)

**Dimensioni**

	a	b	c	d	e
<b>SL Mini</b>	90 mm	28 mm	120 mm	90 mm	65 mm



**Accessori**



**FLA-Supporto superiore 10°**  
Cod. art. 21113-10



**FLA-Supporto superiore 15°**  
Cod. art. 21113-10



**SL Foot**  
Cod. art. 11100-07



**FLA-Supporto inferiori**  
Cod. art. 21110-00



**Morsetti intermedi con perno di messa a terra**  
Cod. art. 91160-01



**Morsetti intermedi con perno di messa a terra, neri anodizzati**  
Cod. art. 96160-01



**Morsetti finali con perno di messa a terra**  
Cod. art. 91162-01



**Morsetti finali con perno di messa a terra, neri anodizzati**  
Cod. art. 96162-01

Per una migliore leggibilità, in questo manuale di montaggio viene utilizzato il genere maschile generico. Le denominazioni delle persone utilizzate in questo manuale di montaggio e manutenzione si riferiscono – se non diversamente specificato – a tutti i generi.

## Procedura di montaggio



### Indicazioni di montaggio:

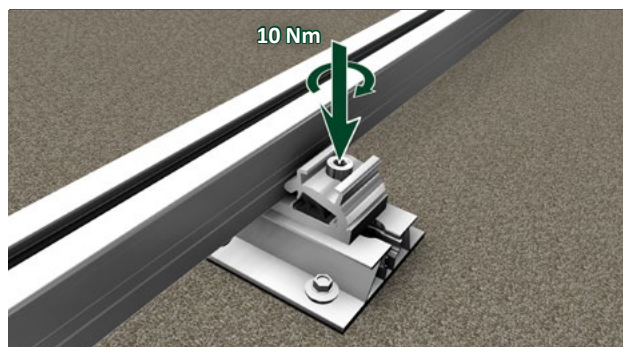
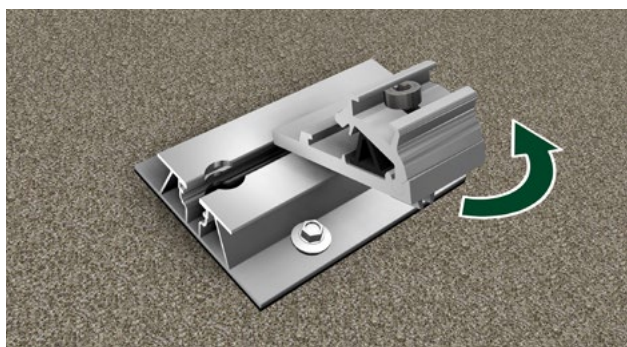
- L'SL Mini può essere installato solo su tetti con una pendenza superiore a 5°.
- La tenuta all'acqua deve essere verificata e mantenuta in loco.
- La superficie di montaggio deve essere pulita, asciutta e priva di polvere.
- Evitare ristagni d'acqua sul e intorno all'SL Mini.
- È necessario utilizzare una vite autoguarnente (a cura del cliente) – per tetti a lamiera grecata consigliamo la nostra vite autofilettante 6 x 25 (*Cod. art. 93160-25*).

## Procedura di montaggio nel montaggio diretto



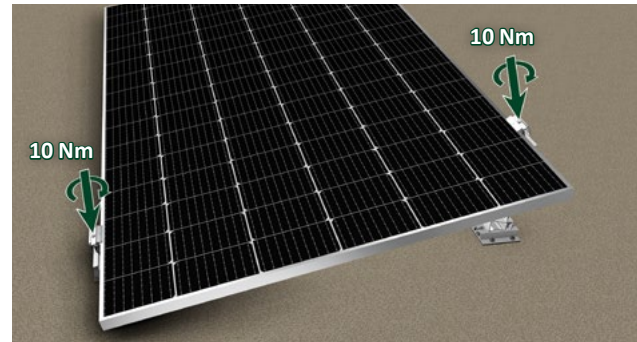
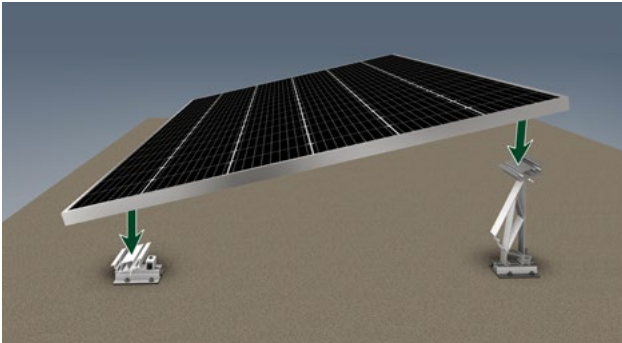
1. Montare l'SL Mini sulla superficie del tetto utilizzando viti autoguarnenti.
2. Fissare il modulo fotovoltaico con i morsetti per moduli (*Cod. art. 9116ff oppure 9616ff*). Rispettare la coppia di serraggio di 10 Nm.

## Procedura di montaggio con connettore a croce



1. Montare l'SL Mini sulla superficie del tetto con viti autoguarnenti e avvitare il connettore a croce (*Cod. art. 91204-00*) nel canale filettato (coppia di serraggio 10 Nm).
2. Montare il profilo RAIL nel connettore a croce (coppia di serraggio 10 Nm).

### Procedura di montaggio con supporto FLA

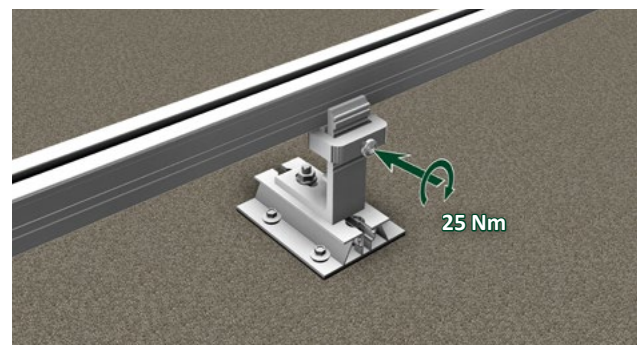
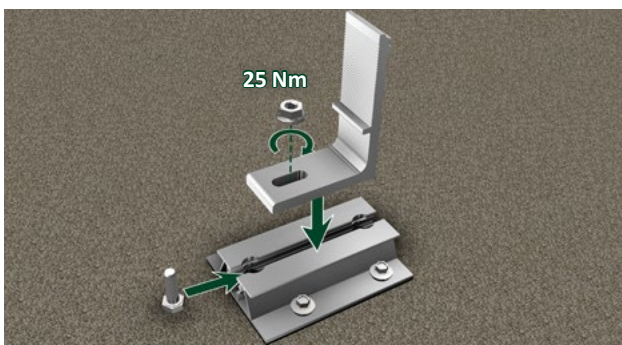


1. Montare l'SL Mini sulla superficie del tetto con viti autoguarnenti.

**Attenzione:** prestare attenzione alla corretta distanza in base alla dimensione del modulo.

2. Montare il supporto FLA superiore (Cod. art. 21113-10 oppure 21113-15) e il supporto FLA inferiore (Cod. art. 21110-00) nel canale filettato dello SL Mini (coppia di serraggio 10 Nm).  
**Attenzione:** il supporto FLA superiore e quello inferiore devono essere orientati nella stessa direzione!
3. Montare il modulo sul supporto FLA e fissarlo con una coppia di serraggio di 10 Nm.

### Procedura di montaggio con SL Foot



1. Montare l'SL Mini sulla superficie del tetto con viti autoguarnenti.

**Attenzione:** prestare attenzione alla corretta distanza in base alla dimensione del modulo.

2. Fissare lo SL Foot (Cod. art. 11100-07) sull'SL Mini con una vite esagonale M8 (Cod. art. 71208-25).  
Coppia di serraggio: 25 Nm.
3. Fissare il profilo RAIL con la combinazione di morsetti orizzontali. Coppia di serraggio: 25 Nm.





## Dati tecnici

**Materiale** Morsetto di alluminio

**Aiuti per la progettazione** Strumento di configurazione SL Rack **Solar.Pro.Tool**

**Statik** Il calcolo statico avviene secondo le attuali norme nazionali (EN 1991, EC1 per la Germania). A seconda del carico di neve o vento o con moduli di grandi dimensioni, può rendersi necessario ricorrere a un numero di punti di fissaggio superiore ai consueti 4. È imprescindibile tenere conto delle indicazioni contenute nelle istruzioni per l'installazione del produttore dei moduli. Noi non verifichiamo la portata del tetto.

SL Rack  
[YouTube](#)



SL Rack  
[Website](#)



SL Rack  
[Sistema di  
ordinazione Online](#)



Mettetevi in contatto con noi per  
un'offerta personalizzata:

**SL Rack GmbH**  
Münchener Straße 1  
D-83527 Haag i. OB  
email: [sales@sl-rack.de](mailto:sales@sl-rack.de)  
Tel.: +49 8072 3767-0  
[www.sl-rack.com](http://www.sl-rack.com)

Salvo modifiche tecniche e refusi.  
Ultimo aggiornamento 07/2025 V01