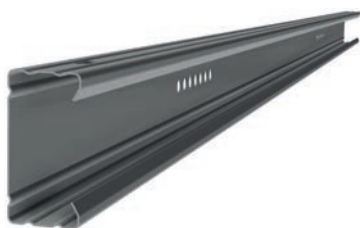
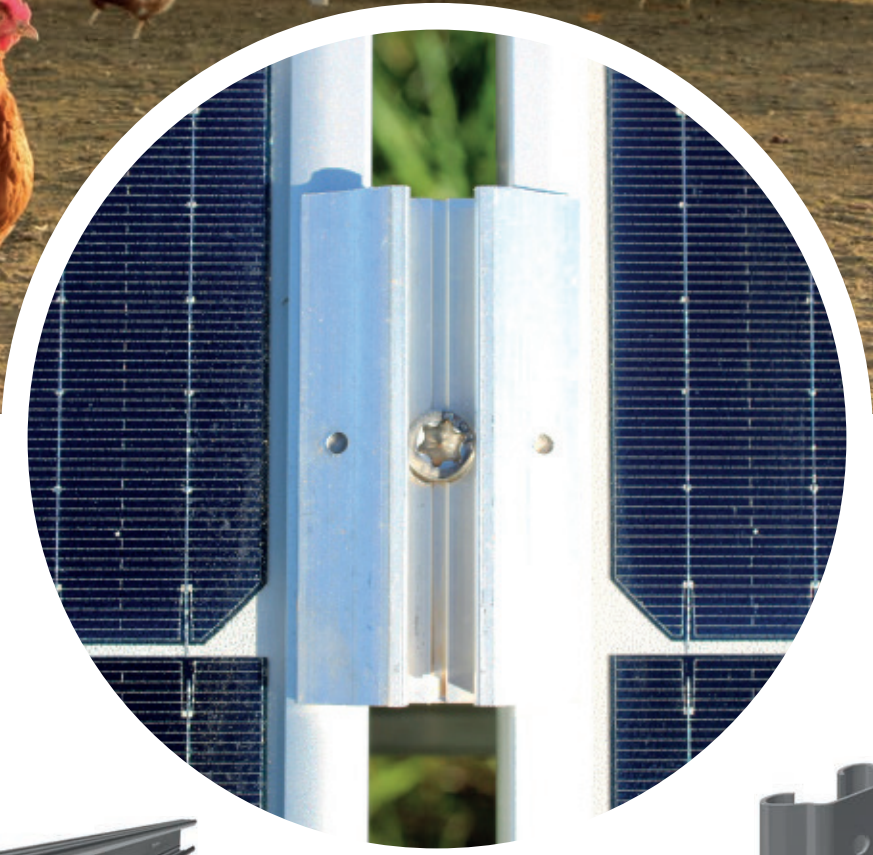


SISTEMI PER AREE NON EDIFICATE



SLRack

Schletter Ludwig



Scoprite di più su:
www.sl-rack.de

Fateci visita su



IDEE DALLA **GERMANIA**



I numerosi vantaggi dei sistemi per aree non edificate SL Rack

- » Il sistema più facile e veloce da montare
- » Ottimizzazione statica, e dunque economica, mediante le altezze variabili dei profili
- » Possibilità di montare i moduli in verticale/orizzontale
- » Bloccaggio facile e flessibile dei moduli (anche sul lato lungo dei moduli)
- » Ampie aperture e dunque meno fondazioni
- » Grazie all'avvitatura con Torx TX40, per il bloccaggio basta un solo utensile e inoltre si lavora comodamente
- » Bloccaggio universale dei moduli, possibilità di bloccaggio combinato mediante morsetti doppi
- » Possibilità di scegliere la protezione anticorrosione
- » Sono possibili tempi di consegna brevi
- » Grande adattabilità al profilo e alle caratteristiche del terreno
- » Calcolo secondo regole edilizie locali e internazionali
- » Sovrastruttura robusta e supporti di acciaio
- » Istruzioni e video di montaggio dettagliati
- » Consulenza e pianificazione rapide e prive di complicazioni – anche nel caso di terreni complicati e suoli difficili

SL Rack in cifre:

26.....anni di esperienza

30.....GW di potenza fotovoltaica installata in tutto il mondo

15.....specialisti di prodotto pronti ad aiutarvi!

UE.....Prodotti quasi interamente in Germania e in Europa

100% in acciaio inossidabile e alluminio - **estremamente durevoli**



Scoprite di più
su:
www.sl-rack.de



Conoscete già il canale di
YouTube di SL Rack?
[Guardate i video >](#)

Panoramica dei sistemi

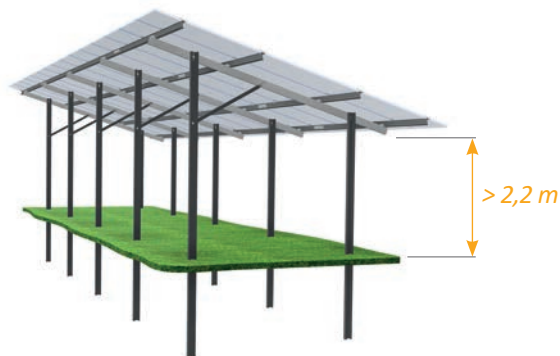
Sistema a montanti doppi

Disponibile come 2V, 3V, 4V



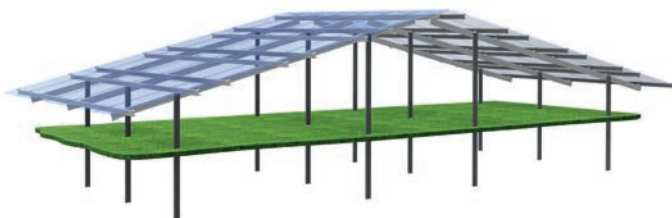
Sistema agrivoltaico

Disponibile come 2V, 3V, 4V (4H, 5H, 6H-> travetto) Grande distanza dal suolo



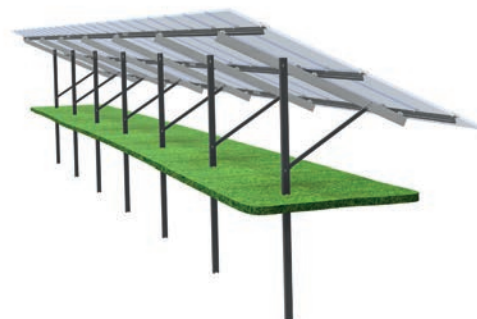
Sistema est-ovest

Disponibile come max. 4V (6H-> travetto)



Sistema a montanti singoli

Disponibile come 1V, 2V, arcareccio



Sistema di travetti a montanti doppi

Disponibile come 4H, 5H e 6H



Sistema di travetti a montanti singoli

Disponibile come 2H e 3H





Geologia e statica

Per installare un impianto per superficie non edificata offriamo, oltre alla realizzazione di calcoli statici verificabili, anche l'individuazione della profondità di inserimento necessaria. Inoltre realizziamo per voi una stima professionale della corrosione atmosferica e un'analisi istruttiva con informazioni dettagliate sull'aggressività del suolo, che forniscono un ulteriore aiuto per la decisione da prendere sulla fondazione più idonea.

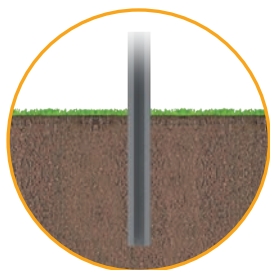
Il nostro team mette a disposizione ulteriori informazioni in materia di geologia e statica. Saremo lieti di rispondere alle vostre richieste.

 Geologie@sl-rack.de



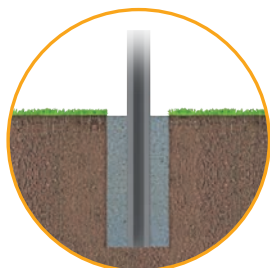
Tipi di fondazione

Normalmente la sottostruttura poggia su profili di fissaggio al suolo, che vengono conficcati nel suolo per mezzo di un battipalo idraulico. Per garantire la stabilità dell'impianto, la profondità di inserimento nel suolo viene determinata specificamente per ogni ubicazione in base ad una perizia geologica. Nelle regioni in cui il suolo non si presta all'inserimento di profili di fissaggio (ad es. sottosuolo roccioso e/o suoli aggressivi) è possibile ancorare stabilmente i profili di fissaggio al suolo ricorrendo a calcestruzzo. Per farlo si esegue una perforazione preliminare del suolo e i profili di fissaggio al suolo vengono poi incassati nel calcestruzzo. Tuttavia è anche possibile erigere fondazioni di calcestruzzo sopra il livello del suolo. In questo caso i profili vengono uniti alle fondazioni mediante cosiddetti tirafondi. Ciò è previsto per i suoli che non permettono di utilizzare il battipalo o la perforatrice. Ulteriori soluzioni speciali sono offerte da diverse fondazioni a piastre.



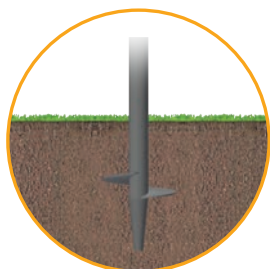
Realizzazione di fondazioni su montanti

I profili di fissaggio al suolo vengono conficcati nel suolo per mezzo di un battipalo idraulico. Una perizia del suolo consente di determinare la profondità di inserimento in via preliminare. I suoli estremamente pantanosi, sabbiosi o pietrosi, nonché gli angoli di declivio naturale molto pronunciati, possono rendere più difficile la realizzazione delle fondazioni su montanti.



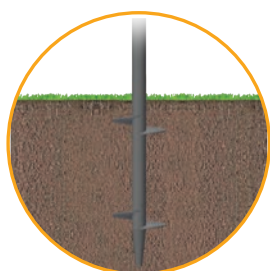
Fondazioni su montanti con calcestruzzo gettato in opera

Qualora la presenza di ostacoli di grandi dimensioni rendesse necessaria una perforazione preliminare, è possibile riempire il foro con calcestruzzo o miscela di ghiaia e calcestruzzo da asciutti a umidicci, inserendo poi il profilo di fissaggio al suolo con i metodi comuni.



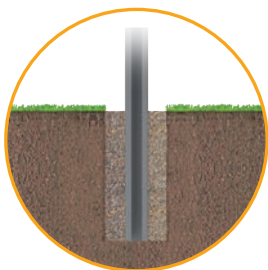
Realizzazione di fondazioni a piastre | Soluzione speciale

In caso di suoli estremamente pantanosi, sabbiosi o pietrosi, in alternativa è possibile avvitare fondazioni a piastre. La fondazione a piastre permette profondità di incastro ridotte, il che può risultare efficace, ad esempio, nelle discariche.



Realizzazione di fondazioni a piastre doppie | Soluzione speciale

Come esecuzione più stabile o in caso di suoli estremamente pantanosi, sabbiosi o pietrosi, in alternativa è possibile avvitare fondazioni a piastre doppie.



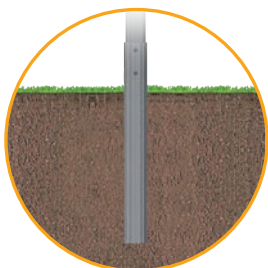
Realizzazione di fondazioni su montanti con grano speciale compattato

Se il riempimento preliminare con calcestruzzo non è stato autorizzato a causa di particolari prescrizioni amministrative o se si cerca un'alternativa economica, dopo la perforazione preliminare si può riempire il foro con una miscela di ghiaia e calcestruzzo (curva granulometrica 0-8) che andrà poi compattata. Quindi si potrà inserire il profilo di fissaggio al suolo nel foro riempito con i metodi comuni.



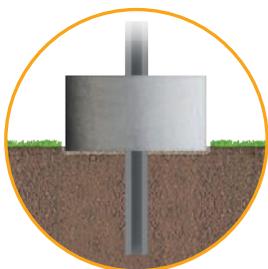
Realizzazione di fondazioni di calcestruzzo (fondazioni continue)

Se non è consentito utilizzare il battipalo né avvitare nel suolo fondazioni a piastre, in alternativa possono trovare impiego le fondazioni di calcestruzzo. In questo caso, a seconda del piano è possibile ad esempio posizionare blocchi di calcestruzzo già pronti sulla superficie livellata, oppure colarli sul posto. Su di essi viene poi eretto il sistema per aree non edificate SL Rack.



Realizzazione di fondazioni su montanti in materiale sintetico speciale

I suoli fortemente corrosivi impongono particolari requisiti al materiale. La realizzazione di fondazioni su montanti in materiale sintetico speciale è resistente agli UV e, grazie alla speciale materiale sintetico utilizzate per la realizzazione, assicura una lunga durata utile. Questo componente è particolarmente adatto a paludi e simili. Sfruttate questo vantaggio per il vostro progetto.

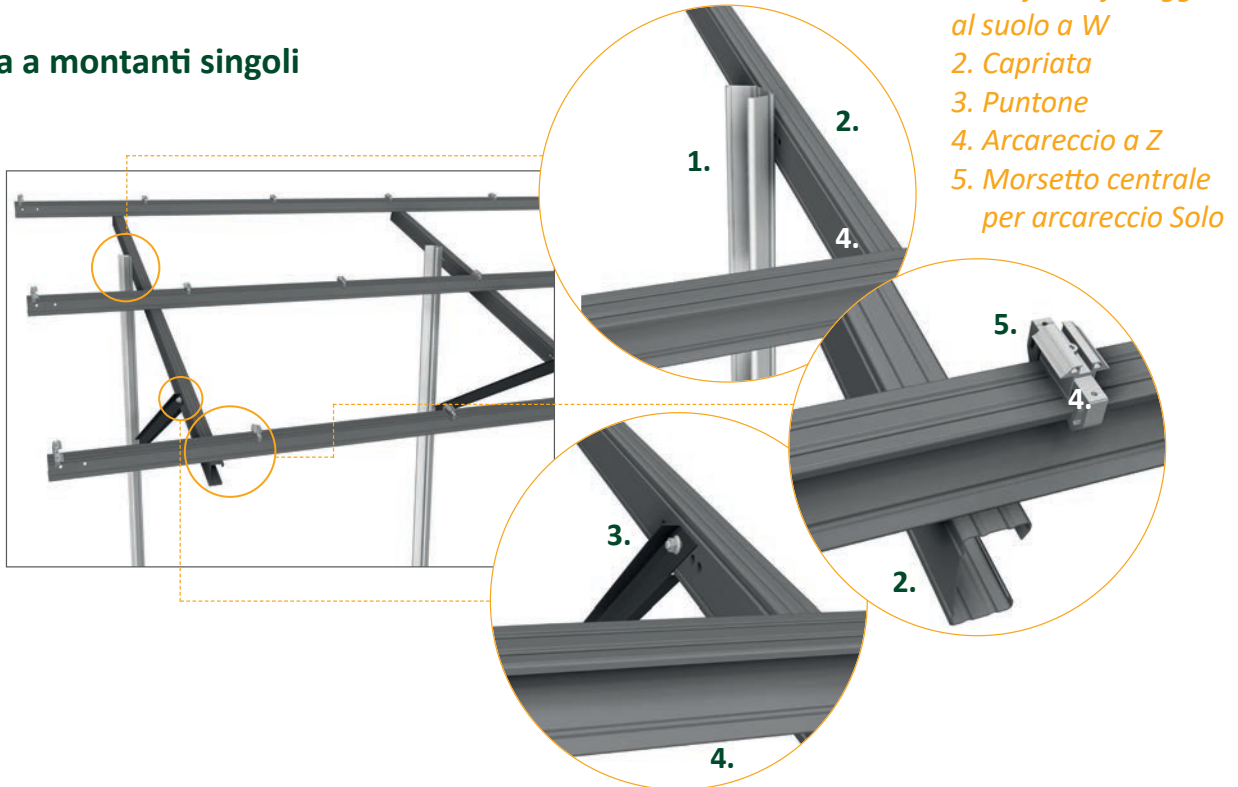


Fondazioni su montanti zavorrate

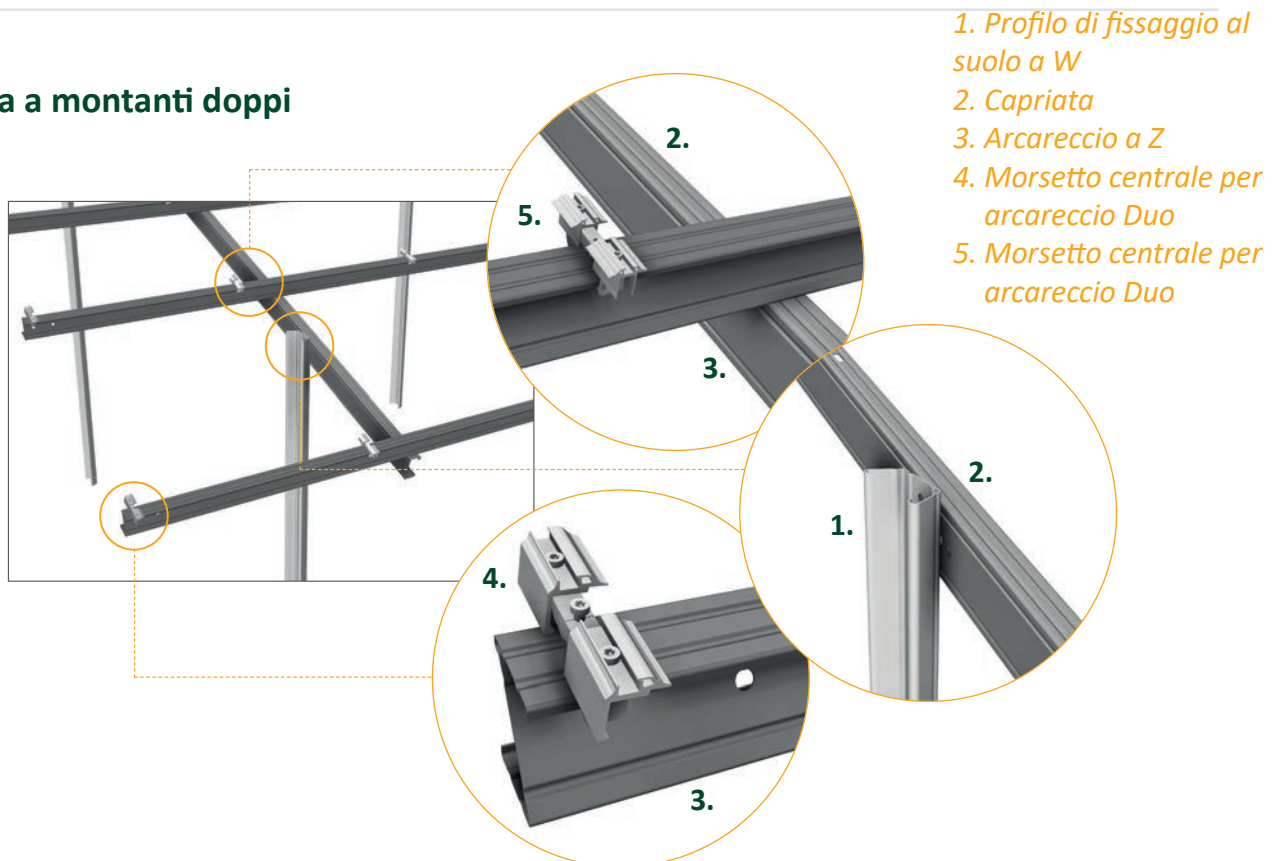
Se le condizioni del suolo sono problematiche, ad esempio per la presenza di ostacoli, suoli molto aggressivi, divieto generale di inserire calcestruzzo al di sotto della superficie o danneggiamento dello strato di copertura in caso di discariche, in alternativa è possibile inserire montanti fino ad una profondità di 40 cm, in combinazione con una protezione superficiale realizzata in calcestruzzo di dimensioni adeguate. SL Rack si occupa del calcolo di queste fondazioni, che però devono essere realizzate dal committente.

Parti portanti del modulo

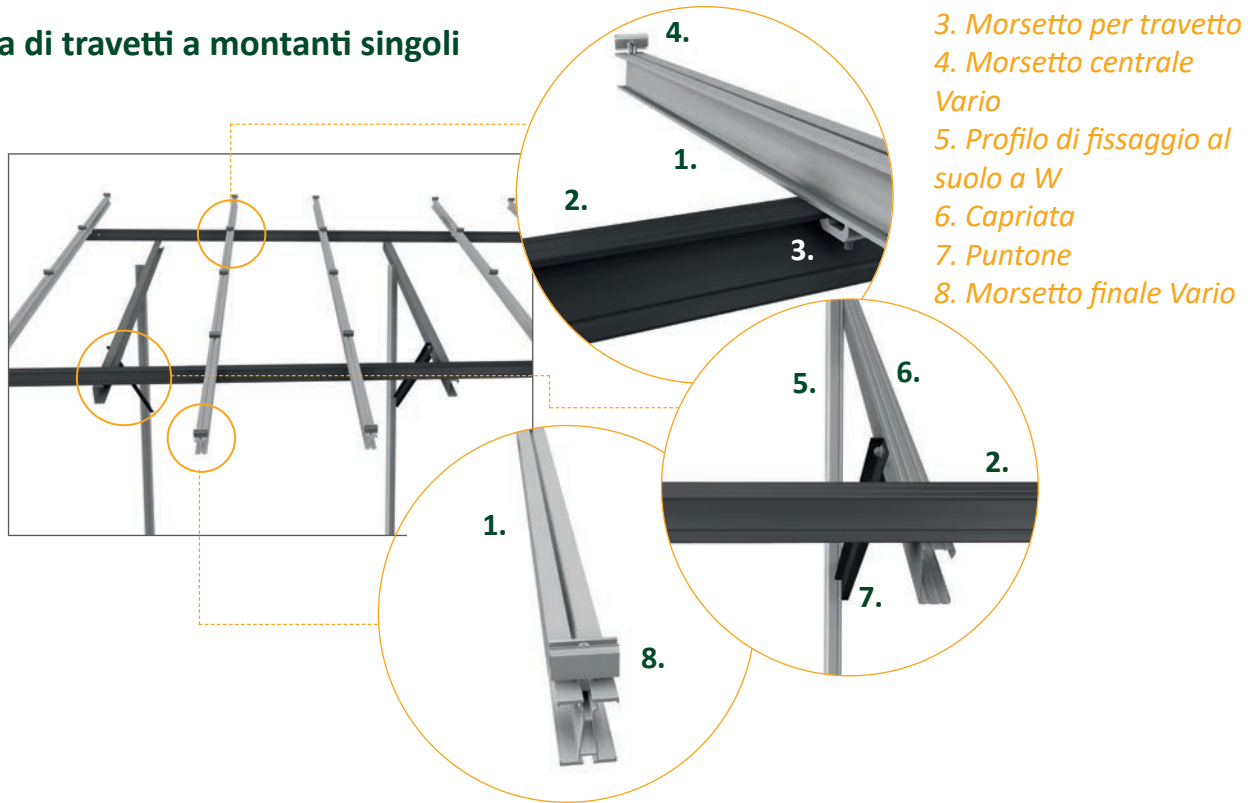
Sistema a montanti singoli



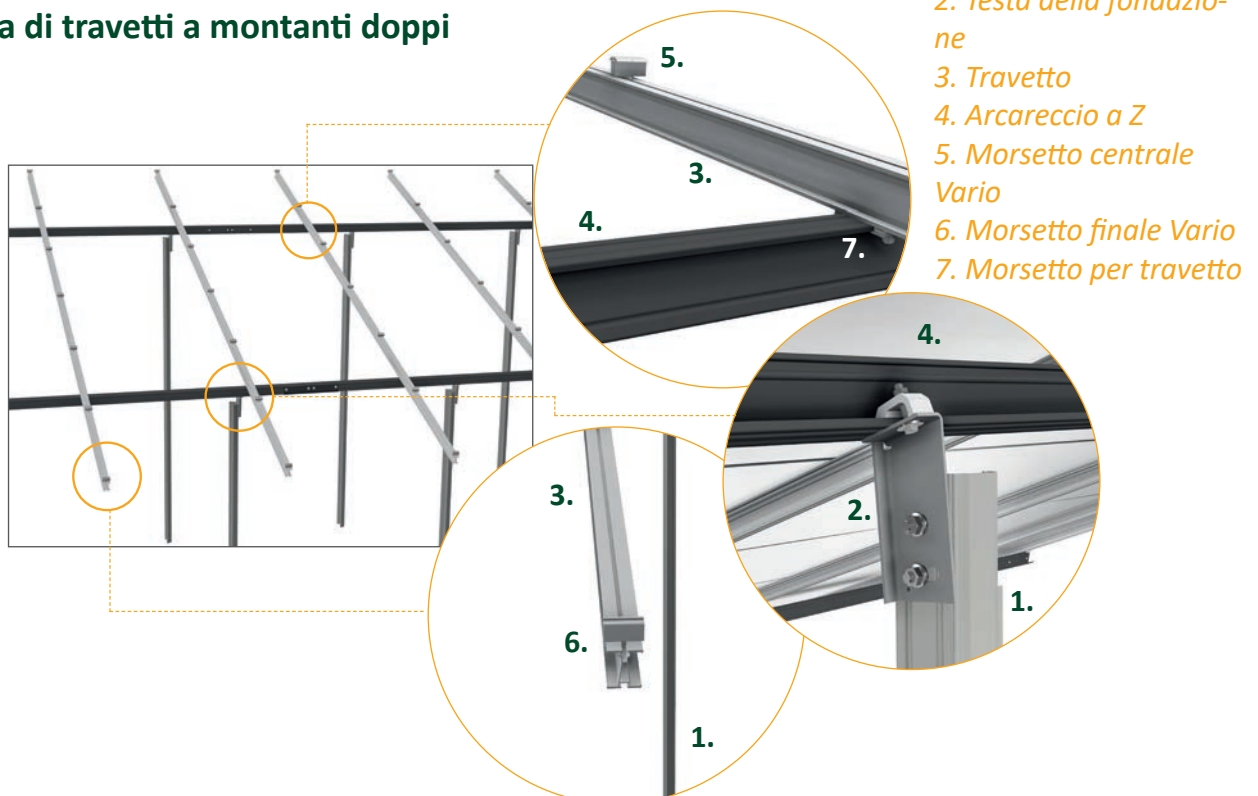
Sistema a montanti doppi



Sistema di travetti a montanti singoli



Sistema di travetti a montanti doppi



La protezione anticorrosione corretta





Come materiale da costruzione l'acciaio è molto versatile, tuttavia si corrode a contatto con l'atmosfera, nell'acqua e nel suolo. I processi di corrosione (e anche una preparazione insufficiente o inadeguata della superficie) causano notevoli danni economici. I costi che ne derivano si possono evitare con un'adeguata protezione anticorrosione. Un'adeguata affinazione superficiale ritarda enormemente la formazione di ruggine, poiché tiene lontane nel migliore dei modi le sostanze nocive contenute nell'aria, l'umidità atmosferica elevata (> 80% u.r.) o l'acqua di condensazione, piovana o salata. In funzione delle condizioni ambientali e dei livelli di corrosione che ne derivano, le superfici di acciaio andrebbero perciò provviste di adeguati rivestimenti protettivi in zinco, zinco-magnesio o materia organica, di spessore sufficiente ed eventualmente in più strati.

UNI EN ISO 1461, zincatura per immersione a caldo

Come norma per la zincatura per immersione a caldo si applica la UNI EN ISO 1461: "Rivestimenti di zincatura per immersione a caldo su prodotti finiti ferrosi e articoli di acciaio- Specificazioni e metodi di prova".

- » Questa norma è rilevante anche a livello mondiale
- » Fissa i controlli da svolgere per la zincatura per immersione a caldo di parti singole realizzata con il procedimento in discontinuo
- » La norma regola i requisiti dei rivestimenti di zinco e fissa i procedimenti con i quali è possibile dimostrare che la zincatura per immersione a caldo soddisfa questa norma
- » Definisce i servizi che devono essere prestati dalla zincheria a caldo, tuttavia non si applica automaticamente anche alle prestazioni parziali successive
- » Definisce i ritocchi per le imperfezioni (punti non zincati)

Caratteristiche della protezione anticorrosione delle sottostrutture in acciaio di SL Rack

Elemento strutturale		Categoria di corrosività			
		C2	C3	C4	C5
Arcarecci		≥ Z 600 ≥ Z 310	≥ Z 600 ≥ Z 310	≥ Z 430	ZM 620
Capriate		≥ Z 600 ≥ Z 310	≥ Z 600 ≥ Z 310	≥ Z 430	
Fondazioni su montanti		≥ Z 430			
		Zincatura per immersione a caldo a norma UNI EN ISO 1461			
Fondazione su montanti a W		ZM 430			
Viti		Acciaio inossidabile			
Componenti di alluminio		EN AW 6063 T66			

I valori relativi agli spessori/metodi di zincatura secondo la categoria di corrosività indicati nella tabella di cui sopra si basano sulla DIN 55928-8 ("Protezione anticorrosione delle strutture in acciaio mediante

rivestimenti e sovrapposizioni- protezione anticorrosione di componenti portanti a parete sottile") e sono almeno al livello della norma. **Queste indicazioni costituiscono una raccomandazione non vincolante della SL Rack GmbH e sono soggette a una verifica individuale nell'ambito della pianificazione del progetto.**

Corrosione da contatto

Nei sistemi per aree non edificate di SL Rack, il pericolo di una corrosione da contatto tra due metalli è minimo e va considerato non problematico. Qualora un impianto venisse edificato vicino a coste o acque salate, è possibile prendere in esame e introdurre opportune misure di protezione. Esempio: a seconda dell'accoppiamento dei metalli (alluminio – zinco – acciaio zincato a caldo, per esempio arcarecci a Z-travetti e/o telai dei moduli), esiste un diverso grado di differenza nel potenziale elettrico. Maggiore è la differenza di questo potenziale, maggiore è la corrosività.

Accoppiamento dei metalli	Atmosfera			Acqua	
	Città	Industria	Mare	Acqua dolce	Acqua salata
Alluminio - zinco	0	0 - 1	0 - 1	1	1 - 2
Alluminio - acciaio zincato a caldo	0	0 - 1	0 - 1	1	1 - 2

Legenda:

0 = nessuna corrosione apprezzabile dell'accoppiamento metalli
co

1 = corrosione leggermente maggiore, ma non sono consigliate
misure protettive

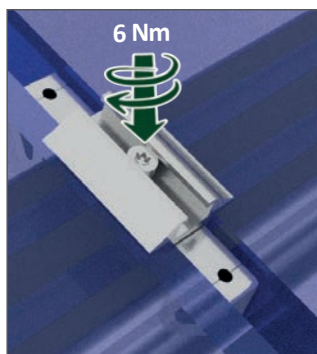
2 = aumento della corrosione, si consigliano misure protettive
isolanti

3 = grave corrosione da contatto, evitare l'accoppiamento metalli
co

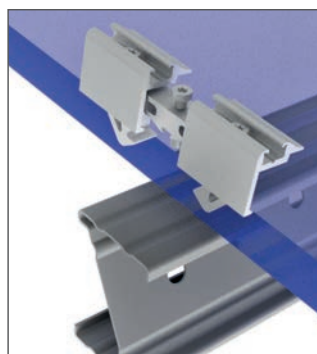
Categorie di corrosività secondo UNI EN ISO 12944-2 (all'esposizione)

Categoria di corrosività esposizione alla corrosione	Corrosività	Esempi di ambienti tipici	Riduzione dello spessore dopo il 1° anno di invecchiamento	
			Acciaio non legato	Zinco
C1 insignificante	molto bassa molto bassa poco aggressiva interno interno	Solo interni riscaldati, edifici isolati (≤ 60% u.r.)	≤ 1,3 µm	≤ 0,1 µm
C2 bassa	bassa moderatamente aggressiva esterno/interno	Edifici non riscaldati, atmosfera poco inquinata, clima secco. Soprattutto aree rurali.	>1,3 – 25 µm	>0,1 – 0,7 µm
C3 moderata	moderata poco aggressiva esterno/interno	Ambienti con umidità elevata e basso inquinamento atmosferico. Atmosfere urbane e industriali con moderato inquinamento da SO ₂ o clima moderato.	>25 – 50 µm	>0,7 – 2,1 µm
C4 forte	elevata moderatamente aggressiva esterno/interno	Piscine. Atmosfera industriale e atmosfera costiera con moderato carico salino.	>50 – 80 µm	>2,1 – 4,2 µm
C5 molto forte	molto elevata molto aggressiva esterno/interno	Ambienti con condensa quasi costante e forte inquinamento atmosferico. Atmosfera industriale con elevata umidità relativa e atmosfera aggressiva.	>80 – 200 µm	>4,2 – 8,4 µm

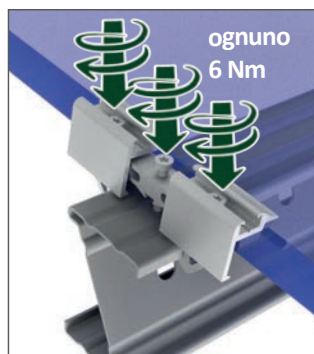
Varianti di bloccaggio dei sistemi per aree non edificate SL Rack



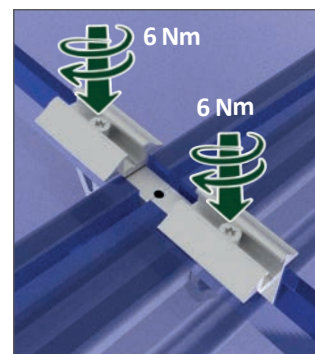
Morsetto centrale per arcareccio
Solo con Torx TX40
(6 Nm)



Applicare il morsetto finale per
arcareccio Duo all'arcareccio a Z



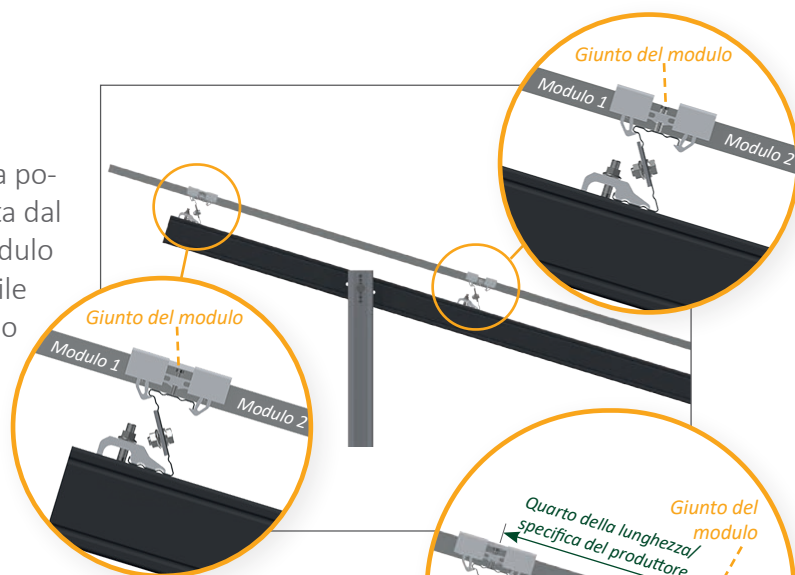
... e stringere tutte le viti con
Torx TX40 (6 Nm).



Montaggio del morsetto finale
per arcareccio Duo tra i moduli
con Torx TX40 (6 Nm)

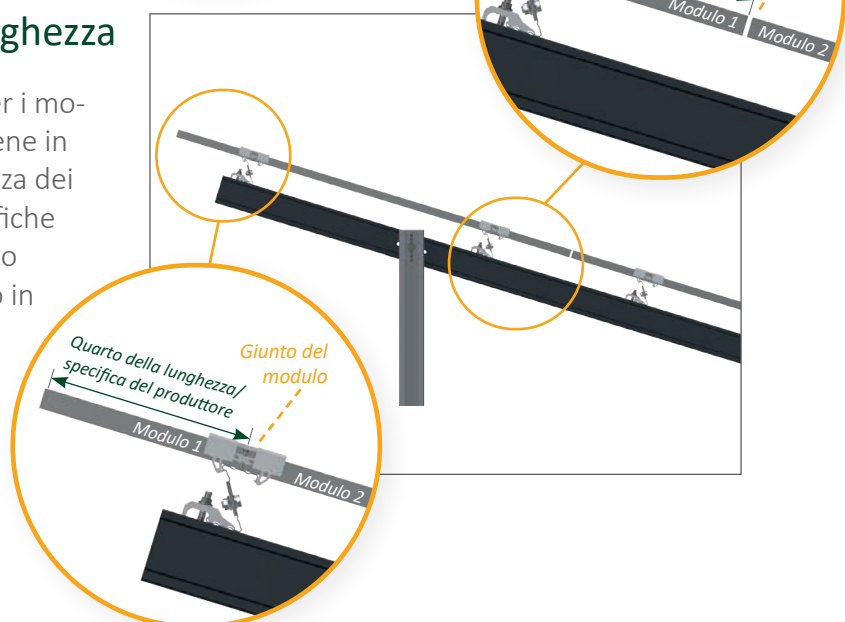
Serraggio combinato

Con questo tipo di serraggio è determinante la posizione dei punti di fissaggio sui moduli indicata dal produttore. Quattro punti di serraggio per modulo garantiscono un serraggio ottimale. Un possibile vantaggio di questa variante di serraggio è l'uso ridotto di materiali.



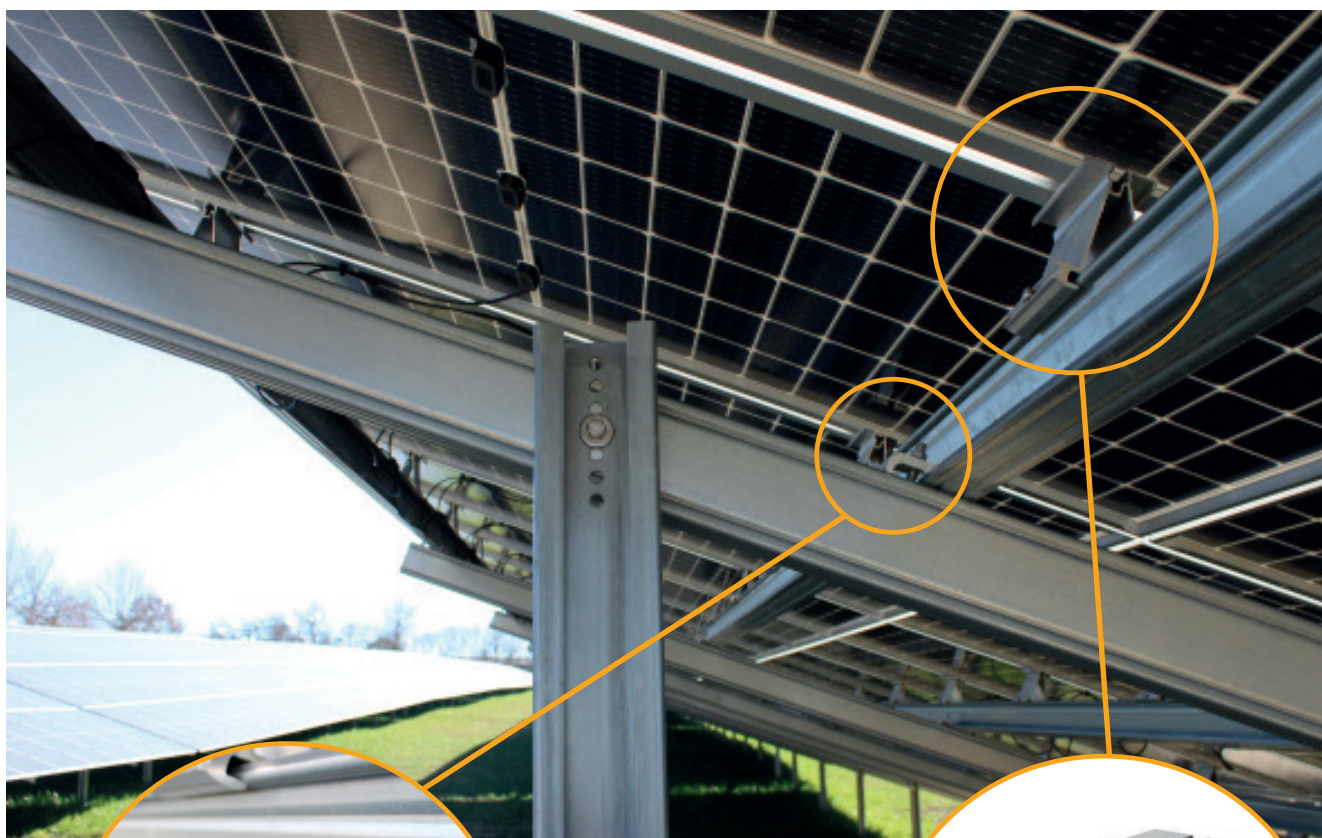
Serraggio a un quarto della lunghezza

Si consiglia questa variante di serraggio per i moduli di grandi dimensioni. Il serraggio avviene in corrispondenza di un quarto della lunghezza dei moduli, davanti o dietro, secondo le specifiche del produttore. Con il serraggio a un quarto della lunghezza è necessario un arcareccio in più nel sistema, in modo da garantire una migliore resistenza ai carichi di neve e vento più elevati.

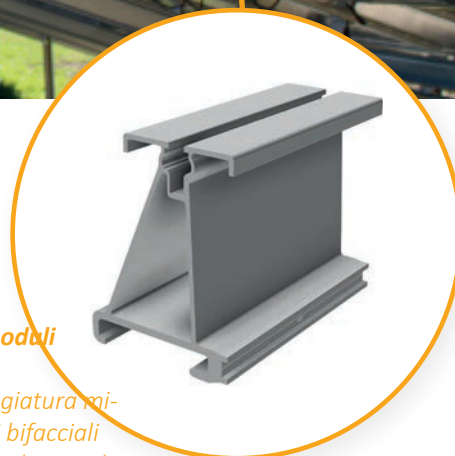


Ottimizzato e collaudato, anche in uno spazio aperto!

Il nostro innovativo morsetto per arcarecci a Z permette di imbullonare le capriate e gli arcarecci a Z con l'aiuto di una sola persona. Il tutto senza perforazione e con la massima flessibilità in cantiere.



Morsetto per arcareccio in acciaio con cappuccio



Supporto per moduli bifacciali

offre un'ombreggiatura minima dei moduli bifacciali dal basso e richiede un solo utensile: Torx TX40

Pochi componenti - grande risparmio di tempo

Per installare i nostri sistemi per aree non edificate non sono necessari solo pochi passaggi, ma anche un numero ridotto di componenti, e soprattutto pezzi di piccole dimensioni. Non per niente il sistema per aree non edificate SL Rack è uno dei sistemi più facili da montare sul mercato. In questo modo si risparmia molto tempo e fatica.

Profilo di fissaggio al suolo a W in materiale sintetico speciale



Collegamento con profilo di fissaggio al suolo a W

Profilo di fissaggio al suolo a W in acciaio, ottimizzato



Capriata, acciaio zincato



Puntone, acciaio zincato



Puntone per unire il profilo di fissaggio al suolo e la capriata

Arcareccio a Z, acciaio zincato

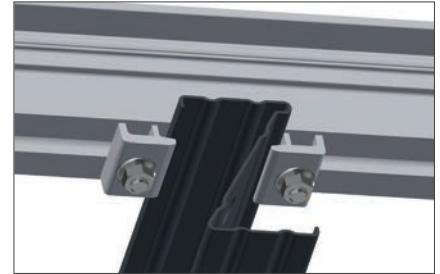


Travetto, alluminio



Travetto 80

Travetto 100



Morsetto per travetto per unire il travetto all'arcareccio a Z

Morsetti per arcarecci



Morsetto centrale per arcareccio Solo



Morsetto centrale per arcareccio Solo con messa a terra



Morsetto centrale per arcareccio Duo



Morsetto centrale per arcareccio Duo con messa a terra



Morsetto finale per arcareccio Duo 30-40 mm



Morsetto finale per arcareccio Duo 41-50 mm

Connettore a Z, acciaio zincato

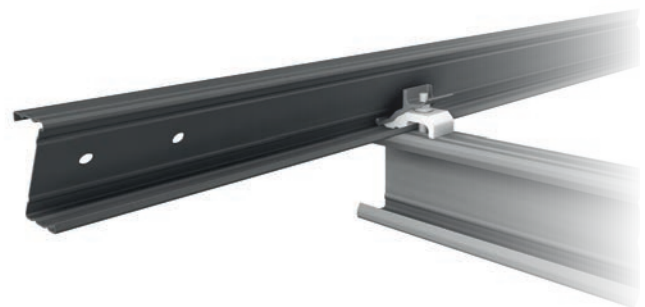


Collegamento di due arcarecci per mezzo di un connettore a Z

Morsetto per arcarecci a Z, alluminio (vite in acciaio inossidabile)



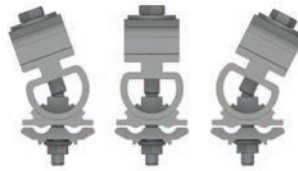
Cappuccio per morsetto per arcarecci a Z, per protezione cavi, materiale plastico



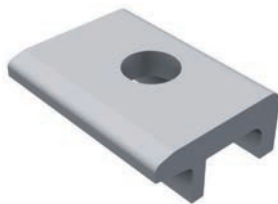
Giunto legante con arcareccio a Z, alluminio



Senza tensione per terreni complessi con pendenze



Morsetto per travetto



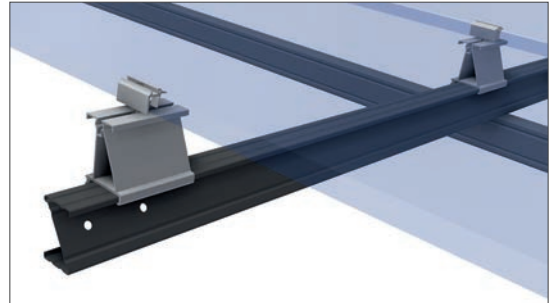
Morsetto per travetto per unire il travetto all'arcareccio a Z

Testa della fondazione

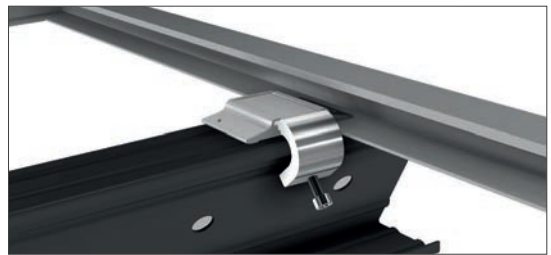


Testa della fondazione per il collegamento del profilo di fissaggio al suolo all'arcareccio a Z

Supporto per moduli bifacciali



Morsetto inferiore



Morsetto per il collegamento dell'arcareccio a Z e del modulo solare



SL Rack
di SL Rack



SL Rack
di SL Rack



SL Rack
Sistema di ordina-
zione Online



Mettetevi in contatto con noi per
un'offerta personalizzata:

SL Rack GmbH
Münchener Straße 1
83527 Haag i. OB
E-mail: sales@sl-rack.de
Tel.: [+49 8072 3767-0](tel:+49807237670)
www.sl-rack.de